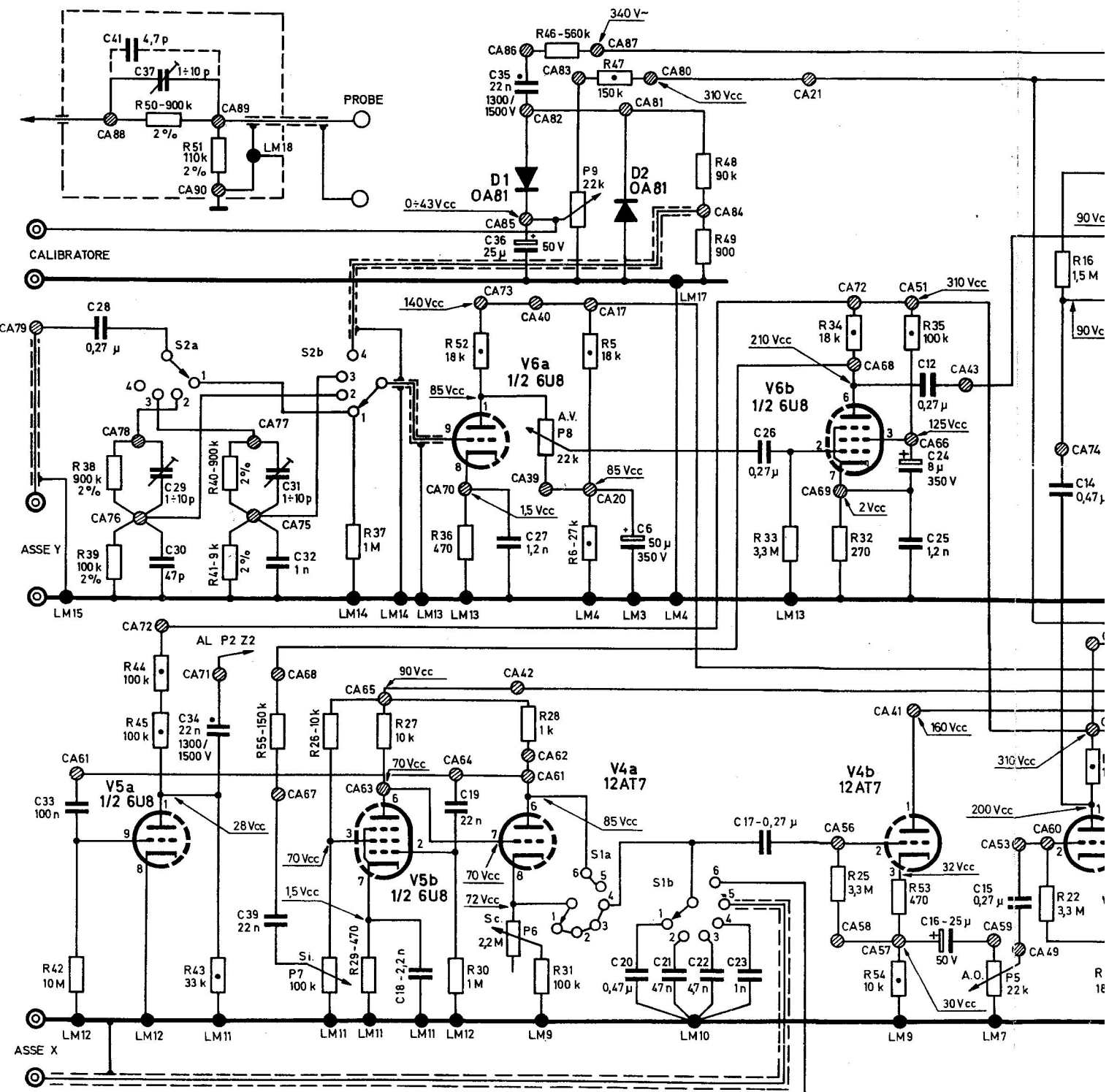
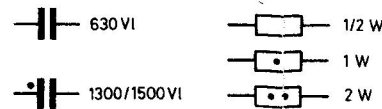


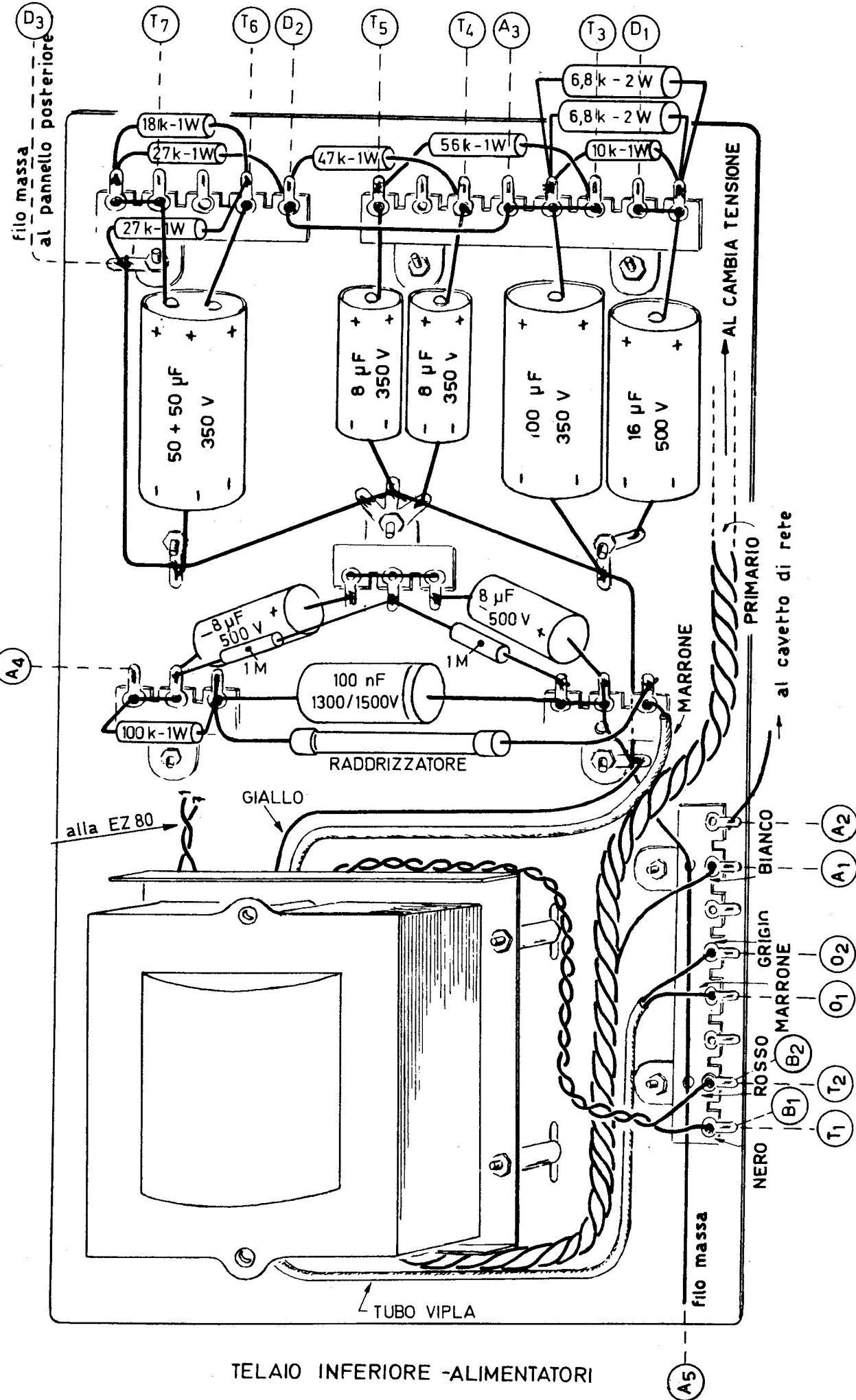
| | | | | | | | | | | | | | | | | | | | | | | | | | | | |
|----|----|----|----|----|----|----|----|----|----|----|----|----|----|----|----|----|----|----|----|----|----|----|----|----|----|----|---|
| 79 | 61 | 78 | 72 | 89 | 77 | 67 | 65 | 64 | 73 | 42 | 86 | 40 | 83 | 87 | 81 | 80 | 84 | 21 | 69 | 72 | 57 | 51 | 43 | 59 | 53 | 60 | 4 |
| | | 76 | | 90 | 75 | 68 | 63 | 70 | | | 82 | 39 | 17 | | | | | | | 56 | 68 | 66 | | 49 | 49 | 74 | 5 |
| | | 88 | | 71 | | | | | | | 85 | | 20 | | | | | | | 58 | | 41 | | | | | |
| CA | | | | | | | | | | | 61 | | | | | | | | | | | | | | | | |
| | 42 | 38 | 50 | 51 | 40 | 55 | 26 | 37 | 29 | 27 | 30 | 36 | P6 | 28 | 46 | 5 | 47 | 48 | 33 | 32 | 34 | 53 | 35 | P5 | 22 | 2 | |
| | | 39 | 44 | 41 | 43 | | P7 | | | | | | | P8 | P9 | 6 | 31 | 49 | | 25 | 25 | 54 | | | 16 | | |
| R | | | | | | | | | | | | | | | | | | | | | | | | | | | |
| | 33 | 41 | 37 | 34 | 31 | | 18 | 19 | 27 | 35 | | | | 6 | 20 | 21 | 22 | 23 | 26 | | 24 | 12 | 15 | | 14 | | |
| | | 28 | 29 | | 32 | | | | | 36 | | | | | | | | | 17 | | 25 | 16 | | | | | |
| C | | | | | | | | | | | | | | | | | | | | | | | | | | | |



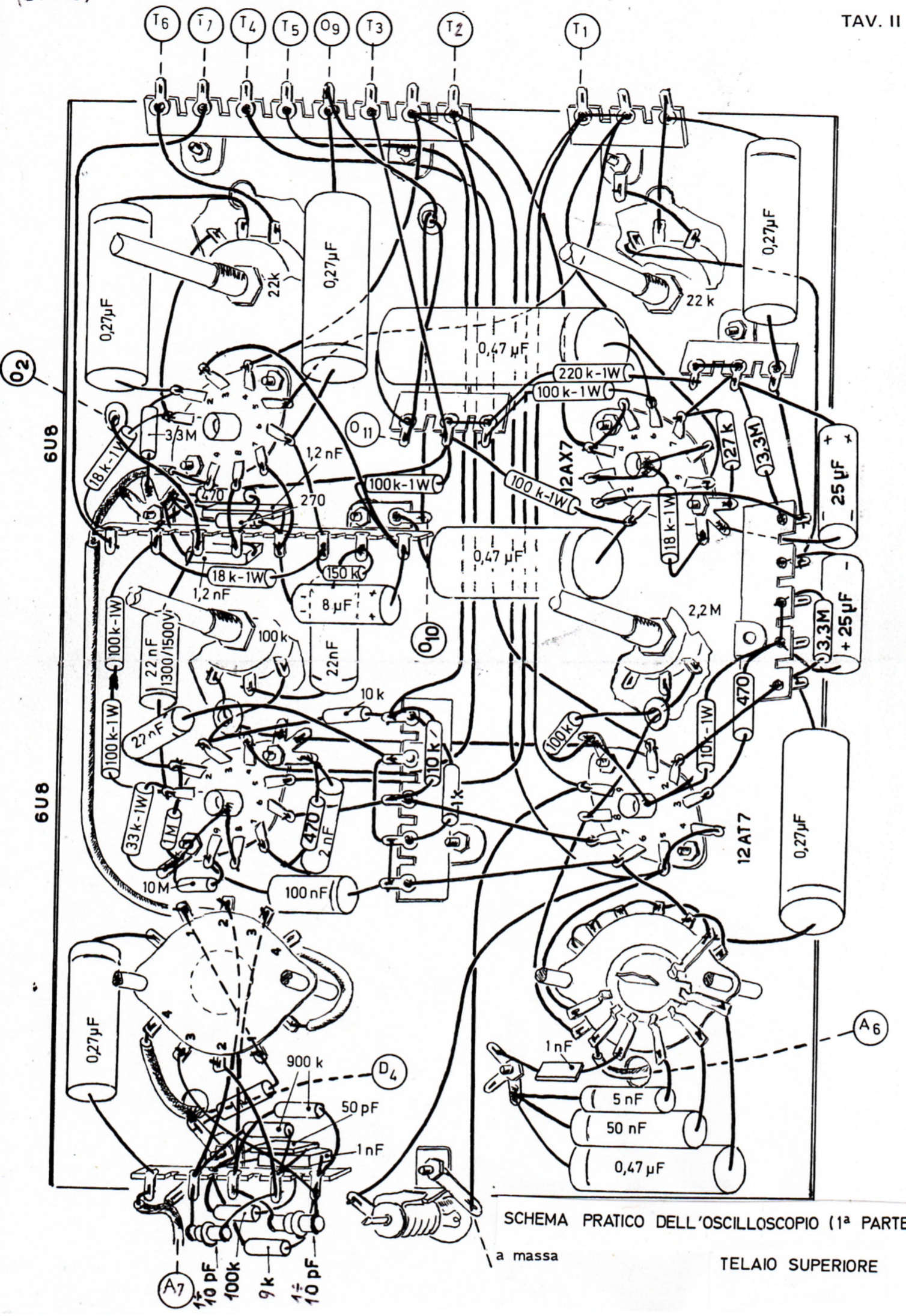
N.B. Le tensioni sono rilevate con analizzatore da 10 kΩ/V con 220 V ca di rete.
E' ammessa una tolleranza ±15% sui valori segnati.



SCHEMA ELETTRICO OSCILLOSCOPIO TV 2



SCHEMA PRATICO DELL'OSCILLOSCOPIO (1ª PARTE)



SCHEMA PRATICO DELL'OSCILLOSCOPIO (1ª PARTE)

TELAIO SUPERIORE

a massa

