

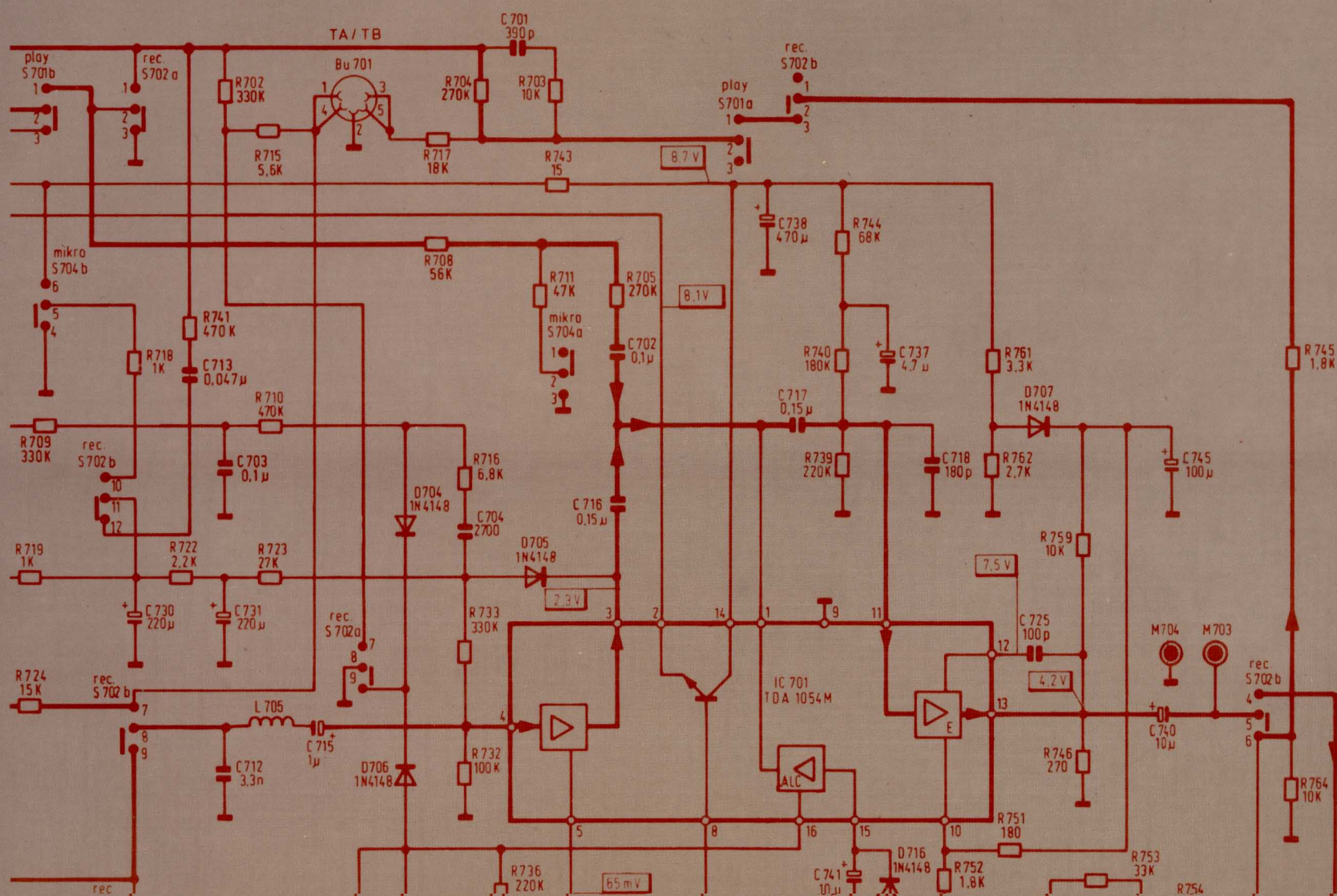
FABIO GHERSEL

# SCHEMARIO RADIO

## TEORIA, SERVIZIO E SCHEMI DI RADIORICEVITORI E AUTORADIO

RADIORICEVITORI MA E MF - AUTORADIO -  
STEREOFONIA IN RADIO - MISURE - DEFINIZIONI -  
CIRCUITI - INTEGRATI PER RADIORICEVITORI  
SERVIZIO E SCHEMI DI: RADIOOROLOGI - RADIO PORTATILI -  
RADIO DA TAVOLO - RADIOFONOGRAFI - AUTORADIO -  
AUTORADIO STEREOFONICHE -  
AUTORADIO STEREOFONICHE CON CASSETTE

144 FIGURE E SCHEMI



HOEPLI

Dott. Ing. Fabio Ghersel

# SCHEMARIO RADIO

## TEORIA, SERVIZIO E SCHEMI DI RADIORICEVITORI E AUTORADIO

Radoricevitori MA - Radoricevitori MF - Autoradio -  
Stereofonia in radio - Misure - Definizioni - Circuiti  
integrati per radoricevitori

Servizio e schemi di: Radioorologi - Radio portatili -  
Radio da tavolo - Radiofonografi - Autoradio -  
Autoradio stereofoniche - Autoradio stereofoniche con cassette

*144 figure e schemi*



HOEPLI

## INDICE

### Prefazione

### Riconoscimenti

### Indice

#### Capitolo 1 - Concetti fondamentali

1.1	Generalità .....	pag.	1
1.2	Accordo .....	»	1
1.3	Classificazioni .....	»	1
1.4	La supereterodina .....	»	3

#### Capitolo 2 - Radioricevitori MA

2.1	Generalità .....	»	5
2.2	Antenna .....	»	5
2.3	Amplificatore RF .....	»	7
2.4	Convertitore .....	»	7
2.5	Amplificatore FI .....	»	8
2.6	Rivelatore e RAG .....	»	8

#### Capitolo 3 - Radioricevitori MF

3.1	Generalità .....	»	10
3.2	Caratteristiche della ricezione in MF .....	»	10
3.3	Antenna .....	»	13
3.4	Amplificatore RF e convertitore .....	»	13
3.5	Amplificatore FI e rivelatore MF .....	»	13
3.6	RAG .....	»	14
3.7	CAF .....	»	14
3.8	Ricezione MF/MA .....	»	15

#### Capitolo 4 - Autoradio

4.1 Generalità .....	pag.	16
4.2 Problemi particolari .....	»	16
4.3 Autoradio OM .....	»	16
4.4 Autoradio MF .....	»	18

#### Capitolo 5 - Stereofonia in radio

5.1 Generalità .....	»	19
5.2 Requisiti del segnale stereofonico composto .....	»	19
5.3 Il sistema a frequenza pilota .....	»	21
5.4 Il segnale stereofonico composto .....	»	22
5.5 Presa e trasmissione .....	»	24
5.6 Lo standard stereofonico .....	»	26
5.7 Il radiorecettore stereofonico .....	»	26
5.8 Stadi RF ed FI .....	»	27
5.9 Il decodificatore stereofonico .....	»	28
5.10 Risultati generali .....	»	30
5.11 Radiostereofonia in OM .....	»	31

#### Capitolo 6 - Problemi generali, misure e definizioni

6.1 Generalità .....	»	33
6.2 Amplificatore BF .....	»	33
6.3 Impiego dei transistori ad effetto di campo .....	»	36
6.4 Interferenze e irradiazioni .....	»	37
6.5 Misure .....	»	38
6.6 Definizioni di termini sui radiorecettori .....	»	40

#### Capitolo 7 - Circuiti integrati per radiorecettori

7.1 Generalità .....	»	44
7.2 Caratteristiche dei circuiti integrati .....	»	44
7.3 Codice dei circuiti integrati .....	»	46
7.4 TBA810T (BF 7W) Telefunken .....	»	46
7.5 TDA1005A (decodificatore stereo) Philips .....	»	47
7.6 TDA1062/TDA1093A (gruppo RF per MF) Telefunken .....	»	51
7.7 TDA1072 (OM) Philips .....	»	54
7.8 TDA1083 (MA/MF con BF) Telefunken .....	»	55
7.9 TDA2030 (BF 20W) Telefunken .....	»	55
7.10 TDA5700 (MA/MF) Philips .....	»	57

#### Capitolo 8 - Dati e schemi di radioorologi

8.1 Generalità .....	»	61
8.2 Grundig Sono-Clock 110 (MF) .....	»	61
8.3 Grundig Sono-Clock 650 (MF) .....	»	67
8.4 Telefunken Digitale 100 (OM, MF) .....	»	73

8.5	Telefunken Digitale 200 (OM, OL, MF) .....	pag.	77
8.6	Telefunken Digitale electronic 500 (OM, MF) .....	»	81

### Capitolo 9 - Dati e schemi di radio portatili (mono)

9.1	Generalità .....	»	85
9.2	Brionvega TS505-V2G (OM, MF) .....	»	85
9.3	Grundig Concert-Boy 1100 (OL, OM, OC1, OC2, MF) .....	»	89
9.4	Philips 90AL270 (OM, MF) .....	»	93
9.5	Philips 90AL390 (OM, MF) .....	»	95
9.6	Philips 90AL680 (OL, OM, OC, MF) .....	»	99
9.7	Philips 90AL970 (OL, OM, OC1, OC2, MF) .....	»	103
9.8	Telefunken Partner 200 (OM, MF) .....	»	107
9.9	Telefunken Partner 400 (OC, OM, OL, MF) .....	»	111
9.10	Telefunken Partner 700 (OC, OM, OL, MF) .....	»	115
9.11	Telefunken Bajazzo CR4000 (OC, OM, OL, MF, cassette mono) .....	»	119

### Capitolo 10 - Dati e schemi di radio da tavolo e radiofonografi (mono e stereo)

10.1	Generalità .....	»	125
10.2	Grundig RF611 (OL, OM, OC, MF mono) .....	»	125
10.3	Philips 19RB344 (OM, MF mono) .....	»	127
10.4	Philips TA22AH796 (OM, OL, MF stereo) .....	»	129
10.5	Telefunken K205L (OM, OL, OC, MF mono) .....	»	135
10.6	Philips TAP22AH876 (OL, OM, MF stereo, giradischi stereo) .....	»	139

### Capitolo 11 - Dati e schemi di autoradio monofoniche

11.1	Generalità .....	»	143
11.2	Autovox Isotta RE620 (OM, MF)		
	a) Caratteristiche .....	»	143
	b) Allineamento .....	»	145
11.3	Blaupunkt Ludwigshafen (OM, MF) .....	»	147
11.4	Grundig WK2010 (OM, MF) .....	»	149
11.5	Grundig WK4600 (OM, OL, OC, MF) .....	»	151
11.6	Philips 22AN161 (OM) .....	»	155
11.7	Philips 90AN361 (OM, OL) .....	»	157
11.8	Voxson Tanga MF .....	»	161
11.9	Voxson Tanga OM-OL .....	»	161

### Capitolo 12 - Dati e schemi di autoradio stereofoniche

12.1	Generalità .....	»	163
12.2	Blaupunkt Köln Stereo (OM, OC, OL, MF stereo) .....	»	163
12.3	Philips 22AN883 (OM, OL, MF stereo) .....	»	167
12.4	Voxson 7011 (OM, MF stereo) .....	»	171

## Capitolo 13 - Dati e schemi di autoradio stereofoniche con cassette

13.1 Generalità .....	pag. 175
13.2 Autovox Kanguro MX760 (OM, OL, MF stereo, cassette stereo)	
a) Caratteristiche .....	» 175
b) Allineamento .....	» 178
13.3 Autovox Sirio MX963 (OM, OL, MF stereo, cassette stereo)	» 181
13.4 Blaupunkt Bonn CR Stereo (OM, OL, MF stereo, cassette stereo)	» 185
13.5 Blaupunkt Coburg Stereo CR (OM, MF stereo, cassette stereo)	» 189
13.6 Grundig WKC2035 (OM, MF stereo, cassette stereo)	» 193
13.7 Grundig WKC2835VD (OM, MF stereo, cassette stereo)	» 197
13.8 Philips 22AC880 (OM, MF stereo, cassette stereo)	» 203
13.9 Voxson 7121 (OM, MF stereo, cassette stereo)	» 209
a) Caratteristiche .....	» 210
b) Allineamento e collaudo .....	» 212
Indice alfabetico .....	» 217