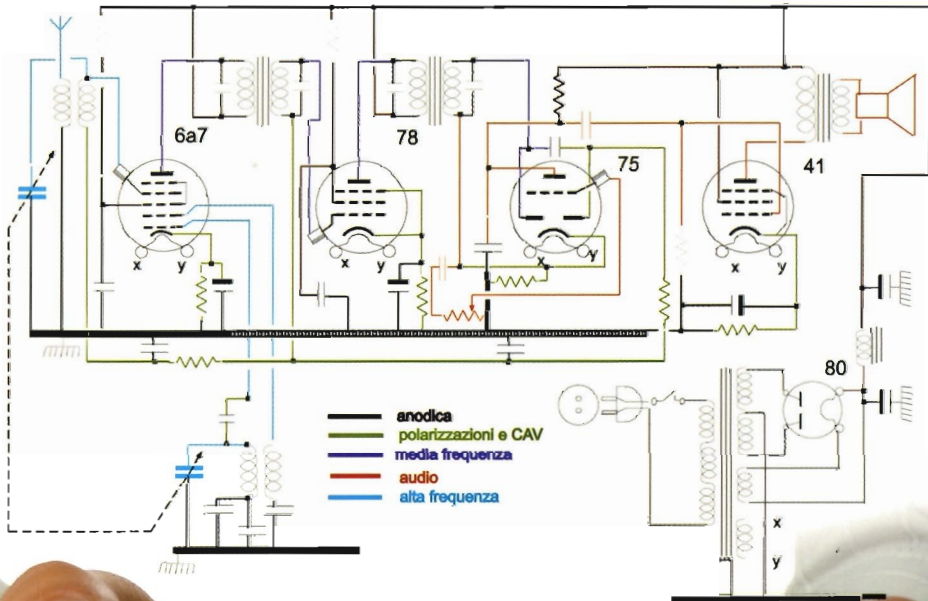


CARLO BRAMANTI

# Vi PRESENTO LA Radio a valvole



libri  
**SANDIT**

# INDICE

<b>Premessa</b> .....	III
 <b>CAPITOLO 1 - Conoscere la propria radio</b> .....	 1
Pile, batterie e rete luce .....	2
La chiusura del circuito .....	3
L'alimentazione della radio .....	4
La raddrizzatrice .....	4
Il condensatore .....	5
L'induttanza .....	5
Le prove .....	5
La soluzione ideale .....	6
La circuitistica delle griglie schermo .....	7
Condensatori passanti .....	8
Il circuito di segnale .....	8
Il segnale .....	8
Lo stadio finale audio .....	8
L'impedenza .....	8
Campo dell'altoparlante .....	9
Neutralizzazione del rumore .....	9
La valvola finale .....	9
La resistenza di catodo .....	10
I condensatori di catodo .....	10
La rivelazione .....	11
L'audio .....	13
Il CAV .....	13
Il nostro caso .....	14
Complicazioni .....	14
La preamplificazione audio .....	15
Problemi .....	15

La frequenza intermedia, il trasformatore .....	15
La risonanza .....	16
Il filtro .....	16
I guasti .....	16
Il mescolatore .....	16
Lo stadio a radiofrequenza .....	18
Filtro di banda .....	19
La valvola a RF .....	19
I guasti .....	19
<b>CAPITOLO 2 - Circuiti speciali .....</b>	<b>21</b>
Il push pull .....	21
L'invertitore di fase .....	22
Sofisticazioni accessorie .....	22
Il limitatore .....	23
La realizzazione .....	24
Il soppressore di disturbi .....	24
Espansori di volume .....	25
La realizzazione .....	27
La sintonia silenziosa .....	27
Controllo automatico della frequenza .....	27
Controllo fisiologico del volume .....	28
Verifica della sintonia .....	28
Soppressori d'immagine .....	29
Il filtro IF .....	30
L'occhio magico .....	31
L'indicatore elettronico .....	31
Occhi magici a due sensibilità .....	32
L'EFM1 .....	32
La XIV mostra di Berlino del luglio 1937 .....	33

<b>CAPITOLO 3 - Riparazione e restauro</b> .....	37
Il riconoscimento dei componenti .....	37
L'accensione - Accendiamo regolarmente l'apparecchio: l'interruttore .....	48
Altre prove .....	49
La taratura .....	49
La radiofrequenza .....	50
Le valvole .....	50
Nota importante .....	50
Il riduttore .....	51
Difficoltà .....	51
<b>CAPITOLO 4 - Lo chassis</b> .....	53
L'alluminio .....	53
La scala parlante .....	53
Lo chassis vero e proprio .....	53
La ruggine .....	54
Viti e dadi .....	54
Il senso antiorario .....	54
Il cordino .....	55
Le viti .....	55
L'estrattore .....	56
Un appoggio .....	56
Accorgimenti .....	57
<b>CAPITOLO 5 - Le saldature</b> .....	59
Il saldatore .....	59
L'esecuzione .....	59
La pasta salda .....	60
Lo stagno .....	60

<b>CAPITOLO 6 - La lucidatura del mobile</b> .....	.61
Le condizioni originali .....	.61
Come operare .....	.61
Primo intervento .....	.62
La bachelite .....	.62
La plastica .....	.62
Dobbiamo intervenire a fondo .....	.63
Lucidatura a spirito .....	.63
Sverniciatura e preparazione della superficie .....	.63
Pigmentazione .....	.64
I pori .....	.64
La scartatura .....	.65
Accortezze .....	.66
Ricettario .....	.66
Riparazioni .....	.66
<b>CAPITOLO 7 - Come immortalare la vostra radio e vivere felici</b> .....	.67
Vecchi criteri sempre validi .....	.67
La messa a fuoco .....	.68
La scala parlante .....	.68
L'illuminazione .....	.68
Lo sfondo .....	.69
La soluzione (forse) .....	.69
La macchina .....	.70
I pixels .....	.70
L'obiettivo .....	.70
L'inquadratura .....	.70
I riflessi .....	.72
Foto ambientate .....	.72