

Tavola I — Schema a blocchi delle varie sezioni componenti il televisore.

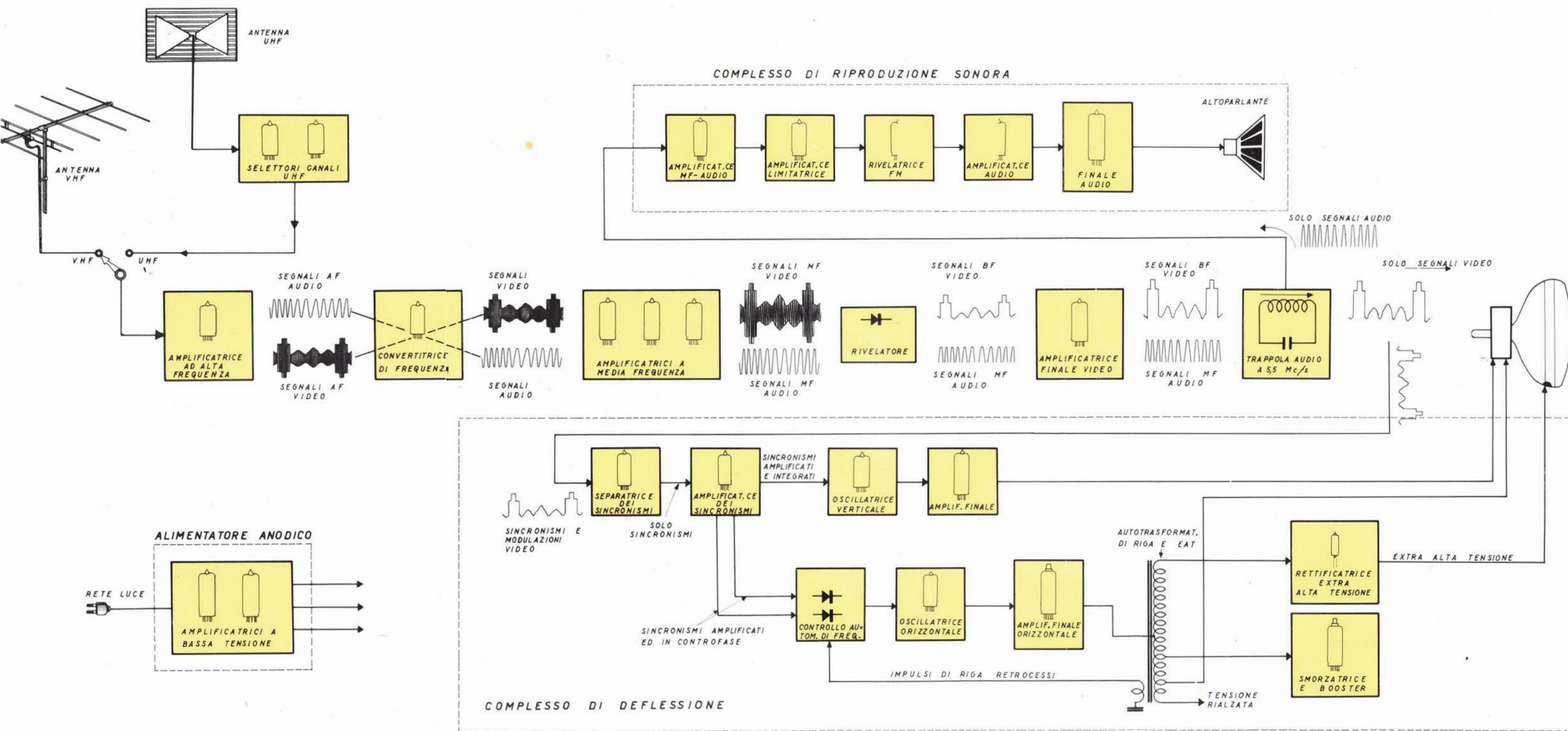


Tavola II — Valvole e segnali nel televisore.

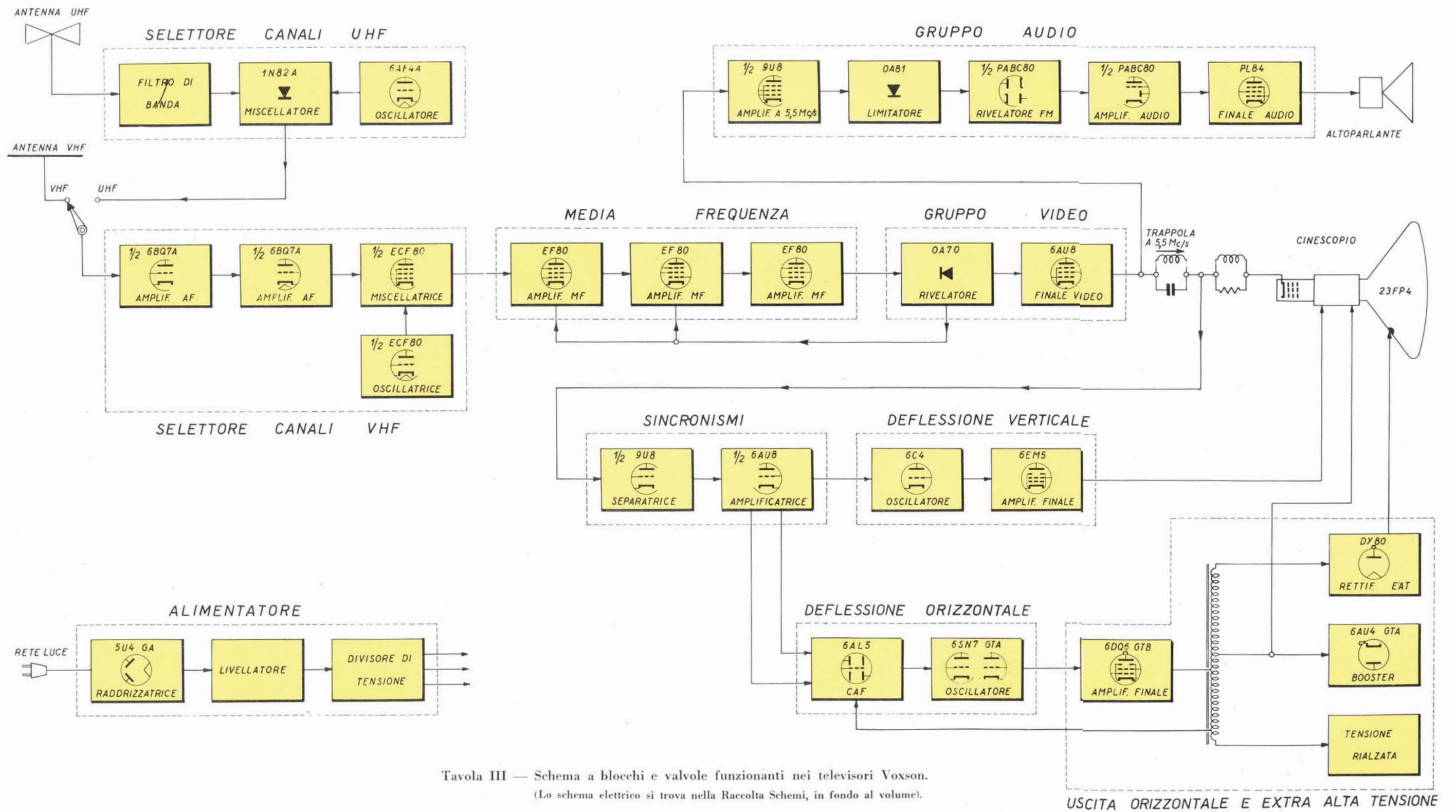


Tavola III — Schema a blocchi e valvole funzionanti nei televisori Voxson.
 (Lo schema elettrico si trova nella Raccolta Schemi, in fondo al volume).

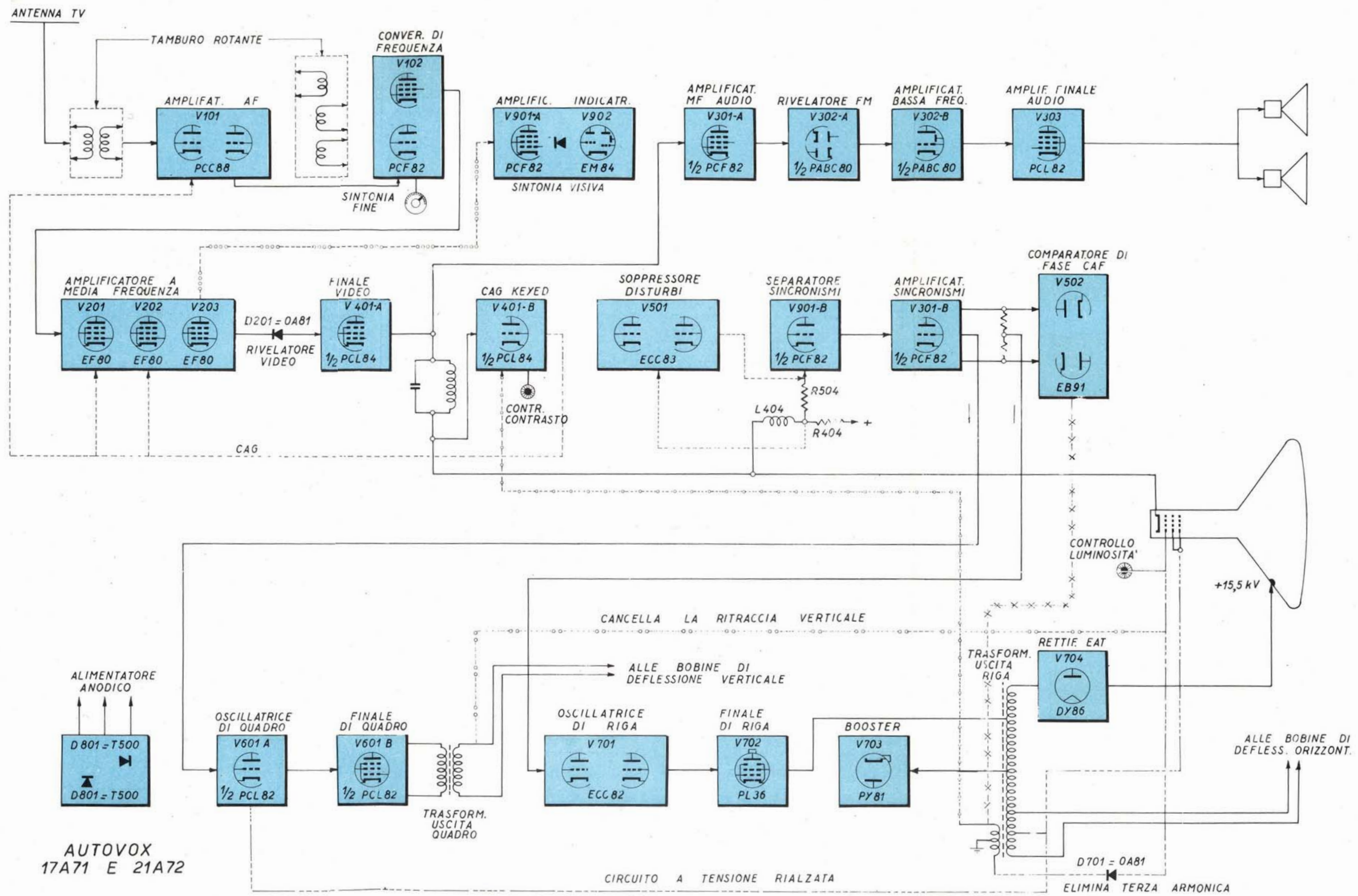


Tavola IV — Schema a blocchi e valvole funzionanti in una serie di televisori Autovox.
(Lo schema elettrico si trova nella Raccolta Schemi, in fondo al volume).

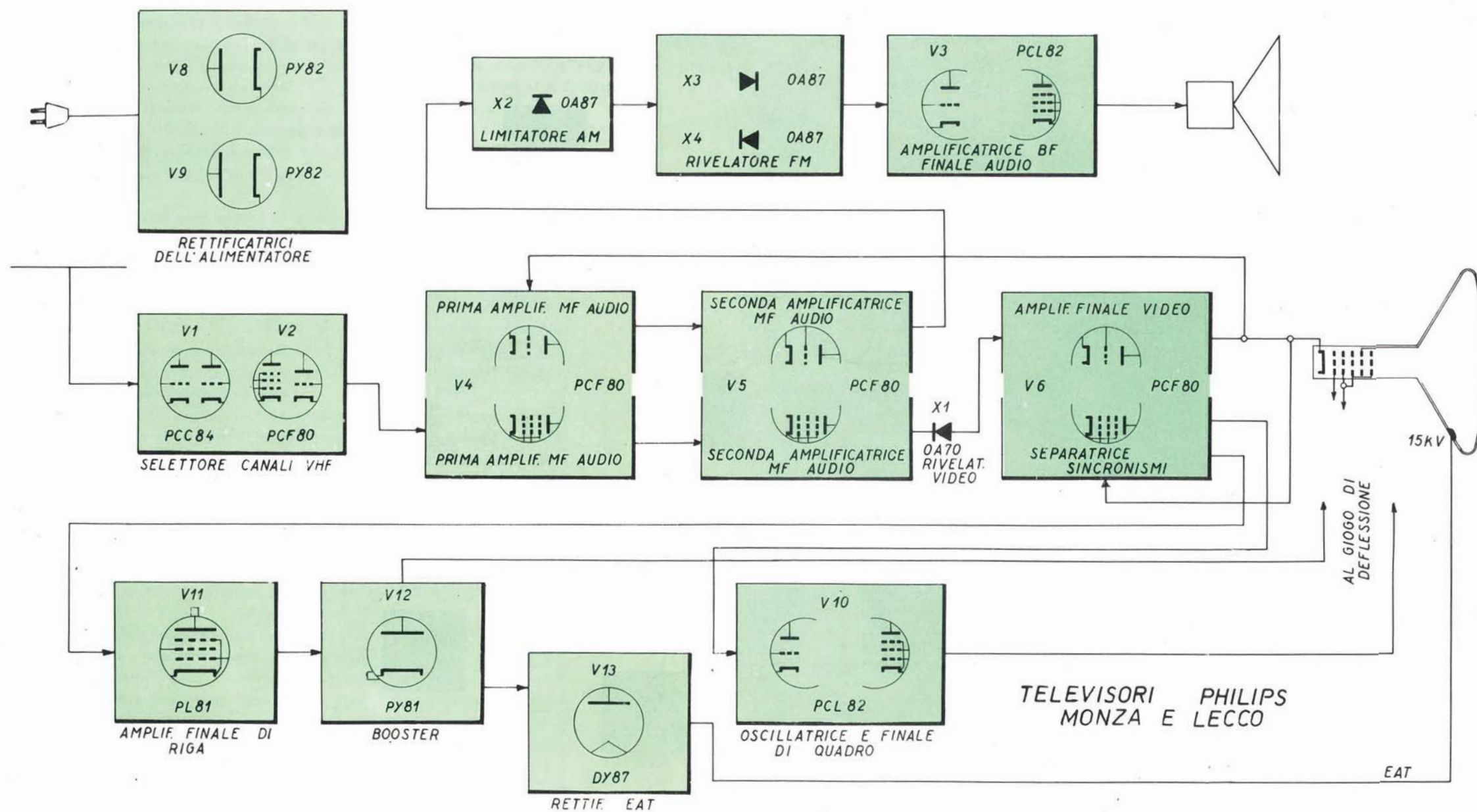
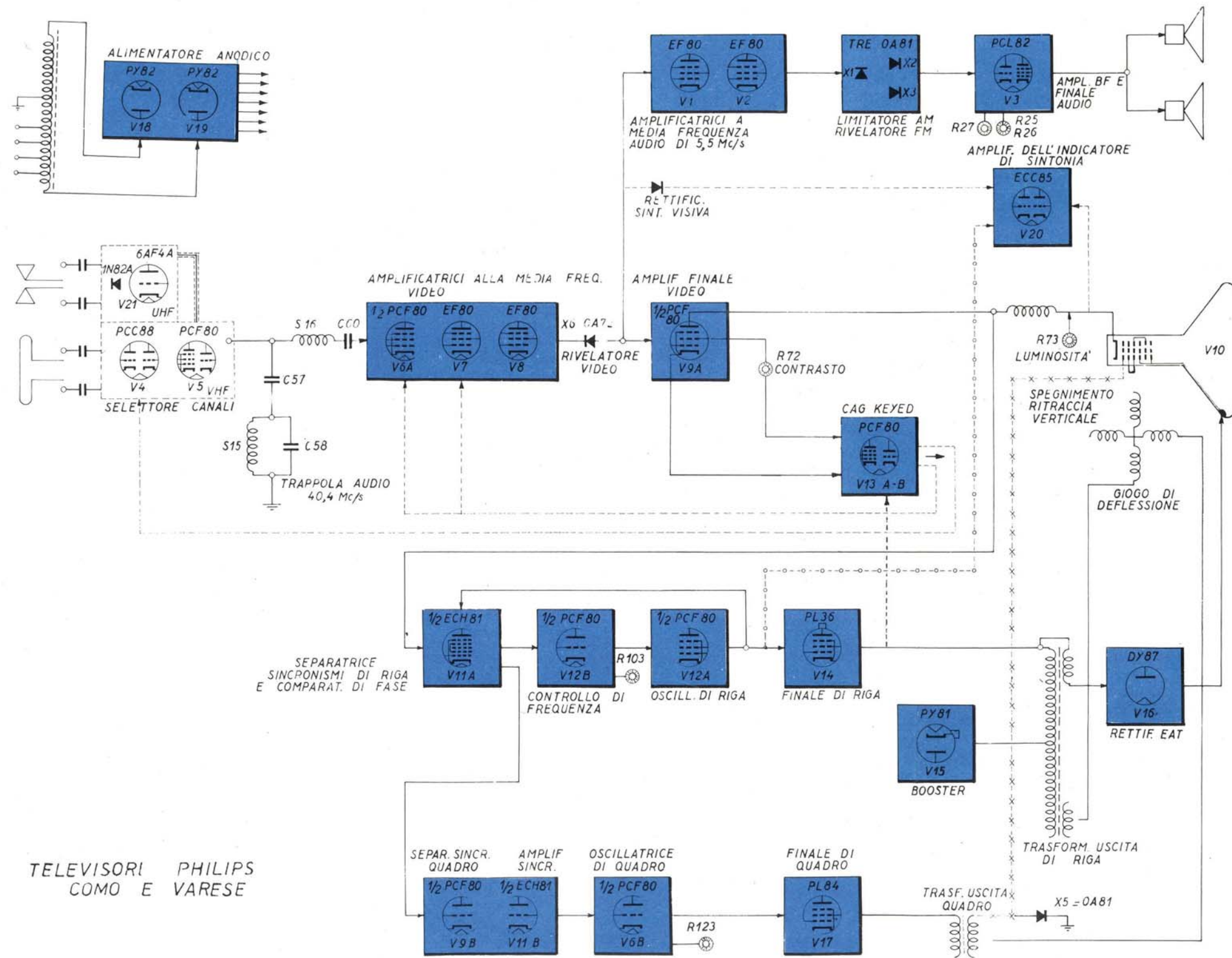


Tavola V — Schema a blocchi dei televisori Philips modd. Monza e Lecco.
 (Lo schema elettrico si trova nella Raccolta Schemi, in fondo al volume).



TELEVISORI PHILIPS
COMO E VARESE

Tavola VI — Schema a blocchi dei televisori Philips modd. Como e Varese.
(Lo schema elettrico si trova nella Raccolta Schemi, in fondo al volume).

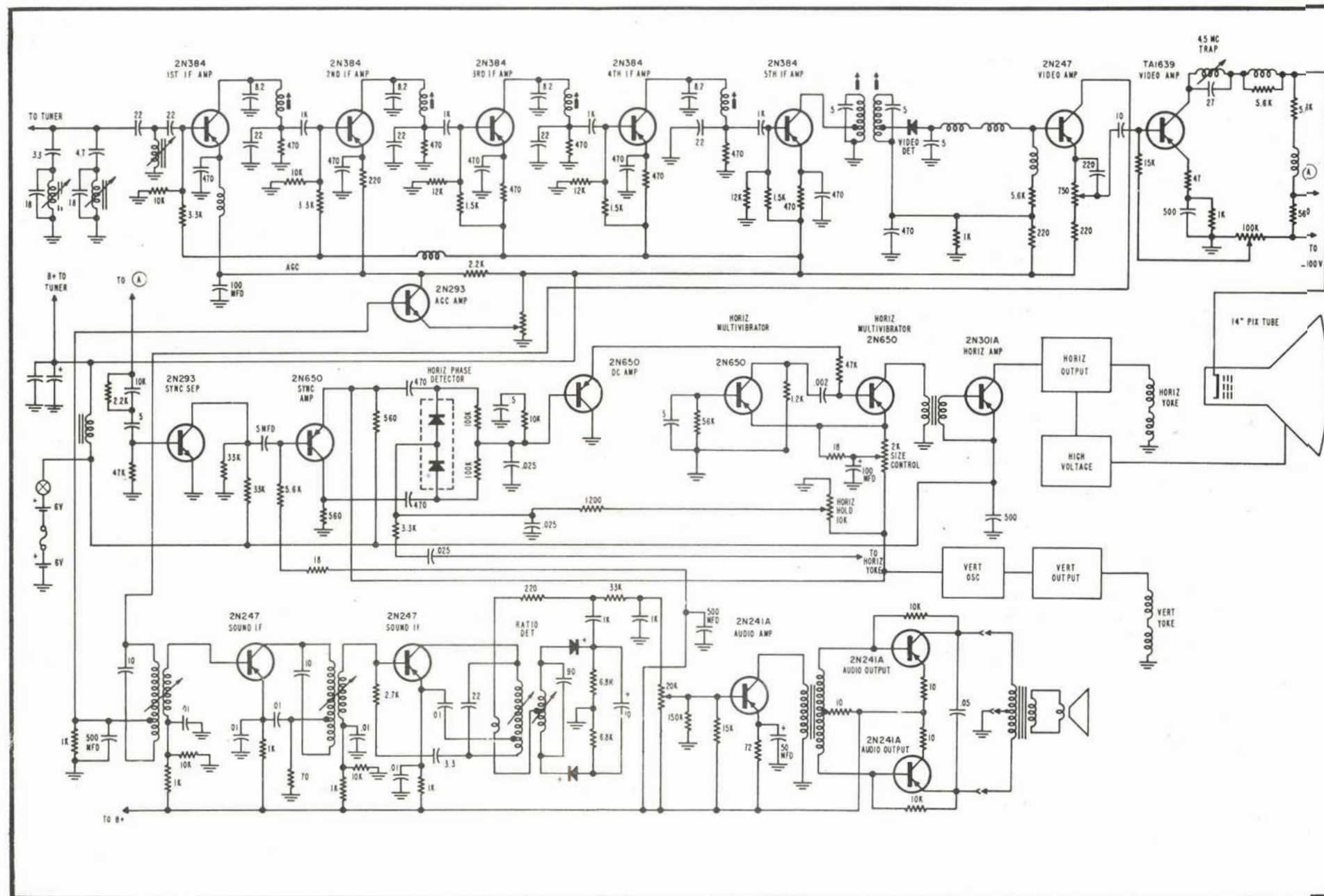


Tavola VII - Schema di televisore a transistor, di produzione americana.
È descritto nel capitolo 16°. Lo schema del tuner è a parte.

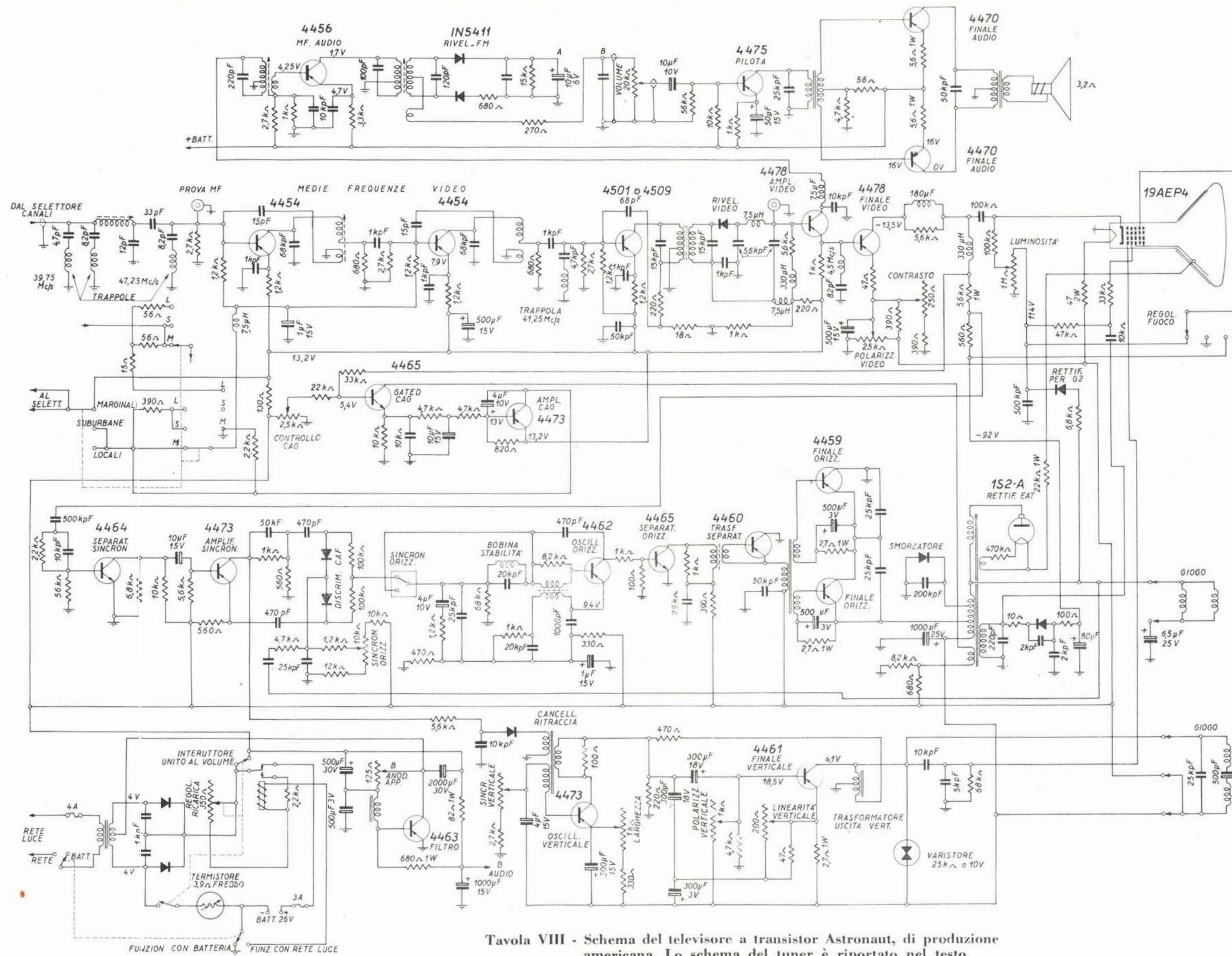


Tavola VIII - Schema del televisore a transistor Astronaut, di produzione americana. Lo schema del tuner è riportato nel testo.