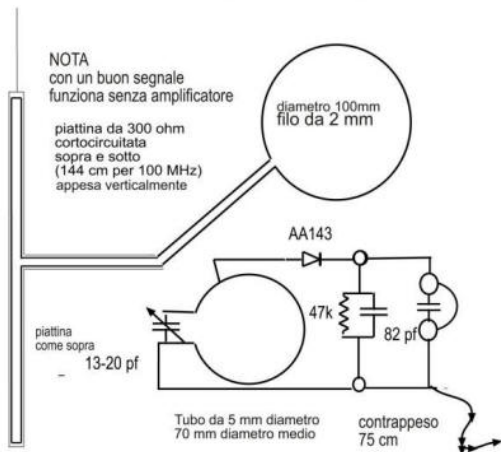


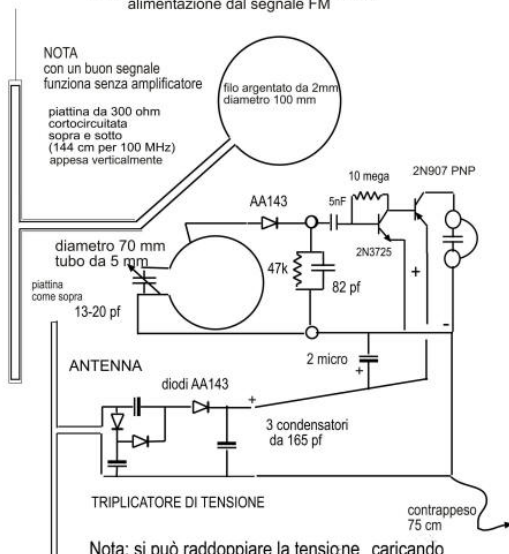
Galena FM con piattina, anello e piattina



La galena FM può funzionare senza amplificatore, con amplificatore e pila, a potenza rubata con un antenna FM e duplicatore. I dipoli devono stare verticali

Funziona ottimamente anche senza amplificatore, ma il livello è basso, per questo possiamo includere un amplificatore o collegarla ad un impianto audio. Naturalmente la cavità risonante è più selettiva, ma l'intensità è la stessa.

Galena FM con piattina, anello, piattina ed alimentazione dal segnale FM



Nota: si può raddoppiare la tensione caricando un condensatore da 1 Farad ed inserendo l'alimentazione solo all'ascolto

