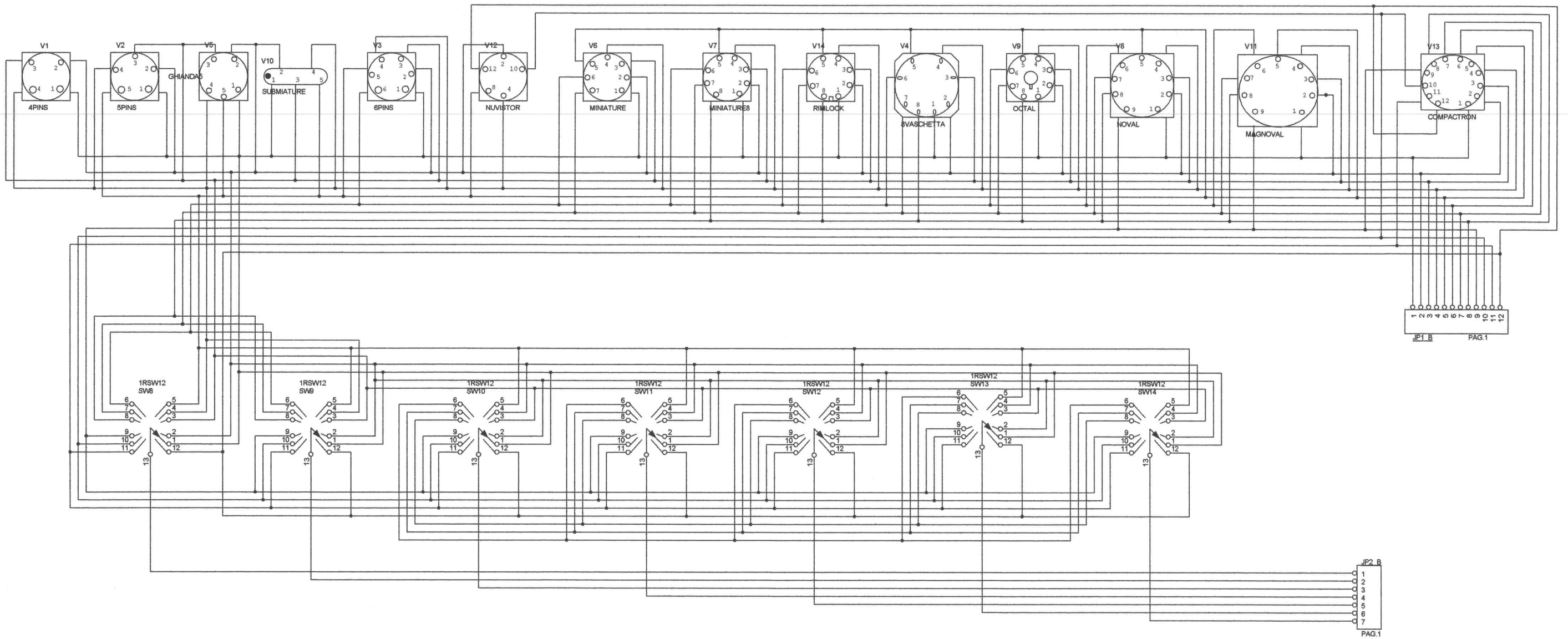


VERS 1-PAG 1/2

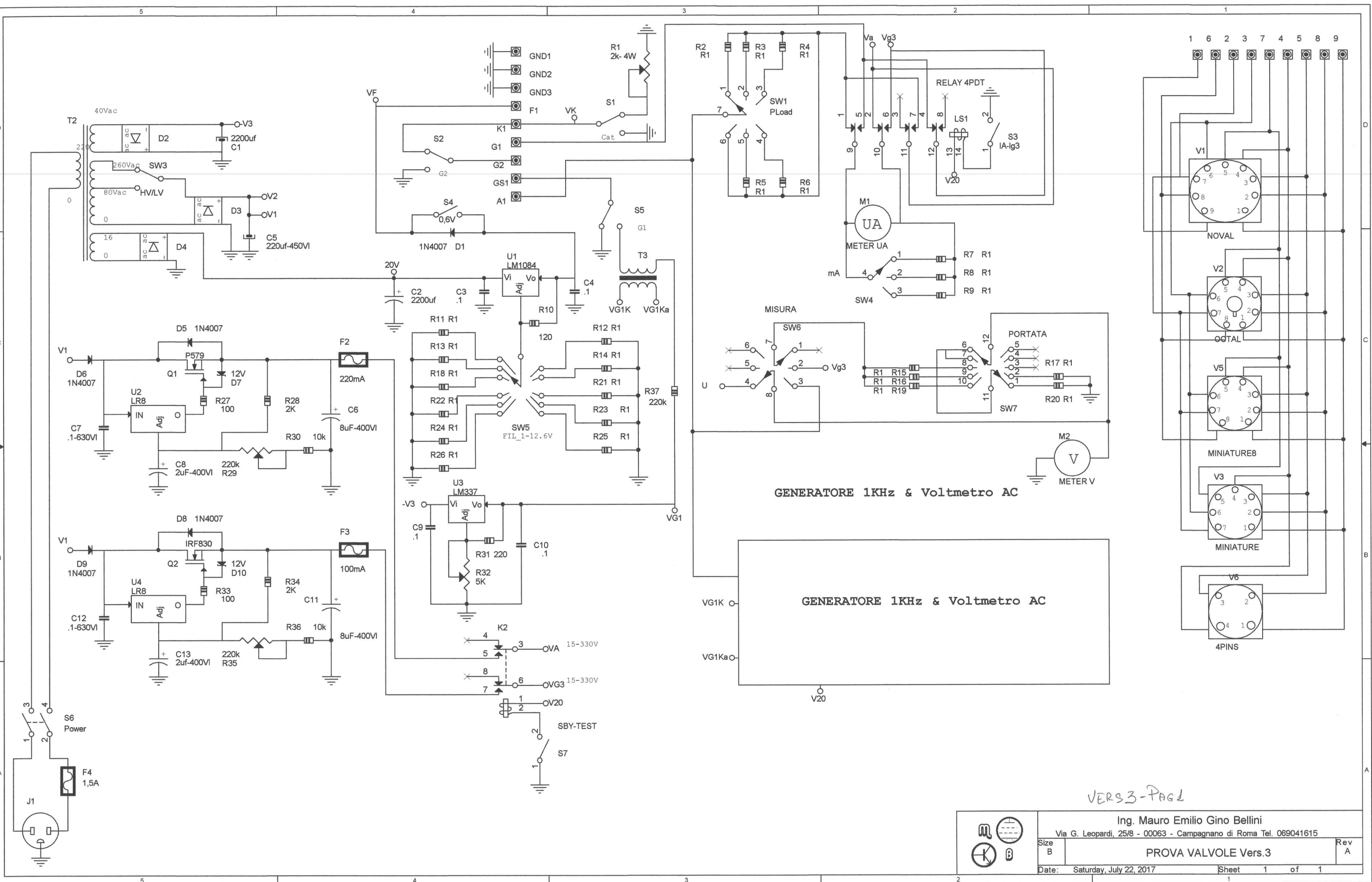
		Ing. Mauro Emilio Gino Bellini	
		Via G. Leopardi, 25/8 - 00063 - Campagnano di Roma Tel. 069041615	
Size B	PROVA VALVOLE Vers. 1		Rev A
Date:	Monday, July 17, 2017	Sheet	1 of 2

ALLEGATO 1



ALLEGATO 2

VERS.1-PAG.2/2



VERS3-PAG2

		Ing. Mauro Emilio Gino Bellini	
		Via G. Leopardi, 25/8 - 00063 - Campagnano di Roma Tel. 069041615	
Size B	PROVA VALVOLE Vers.3		Rev A
Date:	Saturday, July 22, 2017	Sheet	1 of 1

ALLEGATO 3