



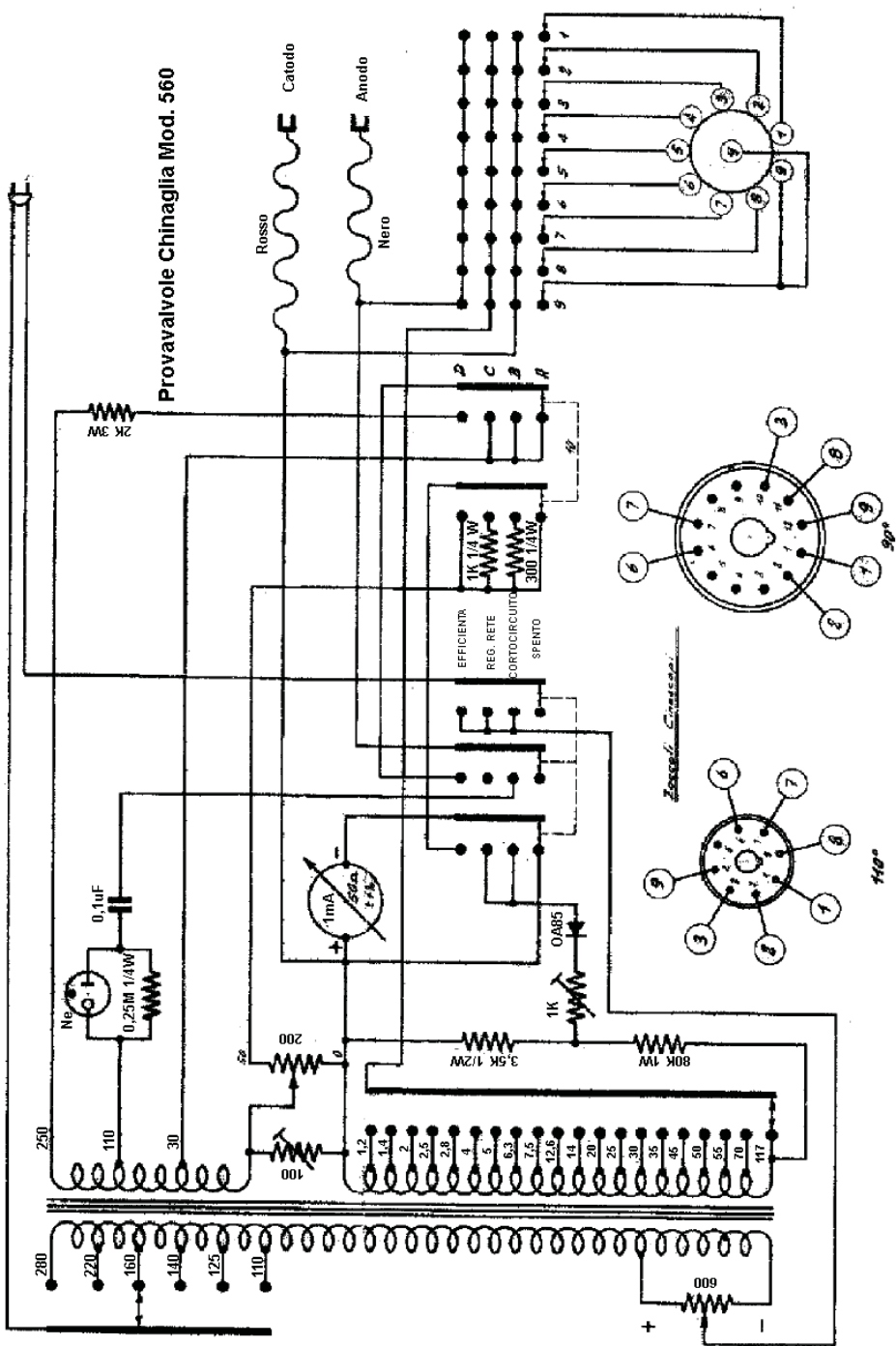
ELETTROCOSTRUZIONI CHINAGLIA
BELLUNO (ITALIA)



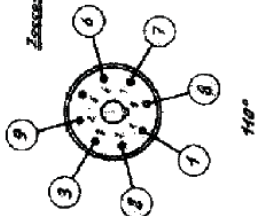
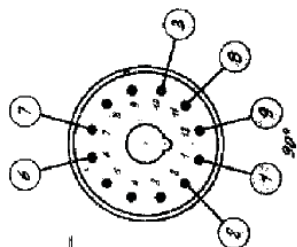
PROVAVALVOLE

Mod. 560

Provalvalvole Chinaglia Mod. 560



Rosso Catodo
Nero Anodo



Zaccari Cinisara

110°

90°

ISTRUZIONE PER L'IMPIEGO

OPERAZIONI PRELIMINARI

Disporre i dieci commutatori numerati nella posizione di riposo contrassegnata **A** ed il commutatore di misura nella posizione **SPENTO**.

Ruotare il comando **REGOLAZIONE RETE** tutto nella posizione — (meno)

Collegare il Provavalvole alla presa di corrente dopo aver adattato il cambiotensione sulla tensione nominale di rete.

PROVA CORTOCIRCUITO

Inserire la valvola in prova nello zoccolo corrispondente.

Portare il commutatore **FILAMENTO** nella posizione indicata dalla tabella per la valvola in esame.

Spostare la manopola del commutatore di portata dalla posizione **SPENTO** alla posizione **CORTOCIRCUITI**. L'indice dello strumento si sposterà verso il centro scala e dovrà contemporaneamente accendersi la lampada spia contrassegnata **RETE**.

Ruotare la manopola del comando **TARATURA** sulla posizione indicata dalla tabella.

Collegare il clips se la valvola è provvista dell'attacco e se detta operazione viene indicata sulla tabella (usare l'apposito cavetto di collegamento conservato nello scomparto).

Il collegamento del clips deve essere effettuato usando la boccia contrassegnata **A**, situata sotto lo strumento indicatore.

Per le valvole aventi il catodo sul cappuccio, contraddistinte dalla lettera **K** nella colonna **CLIPS** della tabella, il collegamento del clips deve essere effettuato usando la boccia contrassegnata **K**.

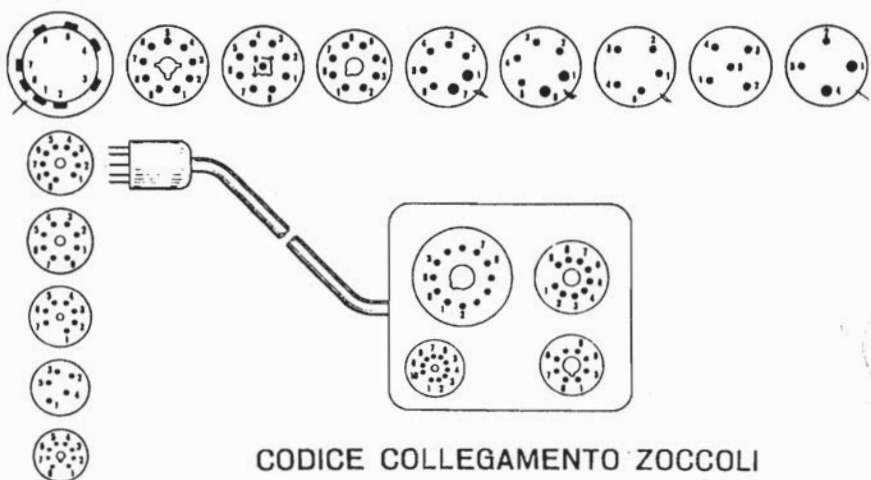
Disporre le manopole dei commutatori progressivamente dal num. 1 al num. 10 secondo lo schema della tabella. I lampeggiamenti che si verificassero nella lampada al neon contrassegnata **CORTOCIRCUITI** durante i passaggi da una posizione all'altra, non devono essere presi in considerazione.

Se durante la predisposizione delle manopole dei commutatori, si accendesse stabilmente tale lampada, arrestare la manopola che ha provocato l'accensione nella posizione **C** e non oltre. Si viene così ad accertare l'esistenza di un cortocircuito fra gli elettrodi.

Se il tecnico vuol stabilire fra quali elettrodi esiste il cortocircuito, opererà nel modo seguente:

- Partendo dalla penultima manopola spostata, si porteranno tutte le manopole dei commutatori (per ultimo si disinserirà il clips della valvola) dalla posizione **D** alla posizione **C**, armandosi al commutatore che provoca lo spegnimento. Il cortocircuito risiederà fra gli elettrodi portanti i numeri dei

commutatori (o clips) che hanno provocato l'accensione della lampada e quello che ha provocato lo spegnimento. A mezzo dello schema **CODICE COLLEGAMENTO ZOCOLI** si puo' immediatamente stabilire quali elettrodi della valvola siano in cortocircuito.



CODICE COLLEGAMENTO ZOCOLI

Gli zoccoli s' intendono visti da sopra.

I numeri al riferiscono alla numerazione dei commutatori.



PROVA EFFICIENZA

Se nelle operazioni precedenti non si e' riscontrato cortocircuito fra gli elettrodi della valvola in esame, portare la manopola del commutatore di misura nella posizione **REGOLAZIONE RETE**.

Ruotare la manopola del comando **REGOLAZIONE RETE** fino a far coincidere l'indice dello strumento sul segno **RETE**.

Se ruotando completamente la manopola del comando **REGOLAZIONE RETE** verso il segno + non si riesce a far coincidere l'indice dello strumento sul segno **RETE**, scattare il cambio tensione sulla tensione di rete prossima piu' bassa. In caso che l'indice dello strumento superasse il segno **RETE** con il comando **REGOLAZIONE RETE** ruotato completamente verso il segno -, scattare il cambio tensione sulla tensione di rete prossima piu' alta.

Ruotando il cambio tensione verso sinistra si dispone su tensioni di rete basse, ruotandolo verso destra su tensioni di rete alte.

Fatto questo, spostare la manopola del commutatore di misura

sulla posizione **EFFICIENZA**, leggere lo strumento e riportare con rapidità la manopola nella posizione **REGOLAZIONE RETE**.

NOTA

Le tolleranze di costruzione dei tubi elettronici hanno limiti molto ampi, pertanto può accadere che a volte l'indice dello strumento superi il fondo scala; in particolare può accadere con i diodi rivelatori.

PROVA ISOLAMENTO CATODO

Dopo aver controllato la corrente di emissione del tubo in esame si proceda immediatamente alla prova di isolamento del catodo.

Alcune posizioni delle manopole dei commutatori rilevabili dalle tabelle sono contrassegnate da un asterisco "*", dette posizioni si riferiscono ai catodi delle valvole.

Portare la manopola contrassegnata "*" nella posizione **A** ed il commutatore di misura sulla posizione **EFFICIENZA**.

Lo strumento non deve dare indicazioni. Se invece dà un'indicazione anche minima, il catodo della valvola in prova è in dispersione. Se lo strumento dà la stessa indicazione della prova di efficienza il catodo è in cortocircuito con il filamento.

NOTE DI SERVIZIO: L'apparecchio è munito di un fusibile da 500 mA.

Qualora fosse necessaria la sostituzione, svitare l'apposito tappo del portafusibile.

DENOMINAZIONE VALVOLE

Diodi = D

Triodi = Tr

Pentodi = Pe

Tetrodi = Te

Esodi o Eptodi = Es

Indicatori sintonia = Is

AMERICANE

TIPO	FILAMENTO	SEZIONE	TANATURA	SELETTORI										CUPS	
				1	2	3	4	5	6	7	8	9	10		
00A	5	Tr	21	B	D	D	C	A	A	A	A	A	A	B	
01A	5	Tr	33	B	D	D	C	A	A	A	A	A	A	B	
024	/	D	3	A	A	D	A	A	A	A	B*	A	D		
		D	3	A	A	A	A	D	A	A	B*	A	D		
1	6,3	D	25	B	D	B*	C	A	A	A	A	A	A		
1A3	1,4	D	27	B	D	B	A	A	A	C	A	A	A		
1A4 P	2	Pe	19	C	D	D	B	A	A	A	A	A	B	si	
1A4 T	2	Te	19	B	D	D	C	A	A	A	A	A	B	si	
1A5 G/GT	1,4	Pe	25	A	C	D	D	D	A	B	A	A	B		
1A6	2	Es	28	B	D	D	D	D	C	A	A	A	B	si	
1A7 G/GT	1,4	Es	28	A	B	D	D	D	D	C	A	A	B	si	
1AB5	1,2	Pe	16	C	D	D	A	A	D	A	B	A	B		
1AB6	1,4	Ot	16	B	D	D	D	D	D	C	A	A	B		
1AC6	2	Es	6	B	D	D	D	D	D	C	A	A	C		
			6	B	A	D	D	D	A	C	A	A	B		
1AF4	1,4	Pe	30	B	D	D	A	A	D	C	A	A	C		
1AH5	1,4	Pe	12	B	A	A	D	D	D	C	A	A	A		
		D	35	B	A	D	A	A	A	C	A	A	A		
1AJ4	1,4	Pe	15	B	D	D	A	B	D	C	A	A	B		
1AX2	1,4	D	30	B	C	A	A	A	A	A	A	A	D	si	
1B3/1G3	1,2	D	13	A	B	A	A	A	A	C	A	A	D	si	
1B4 P	2	Pe	19	C	D	D	B	A	A	A	A	A	B	si	
951 1B5 25 S	2	Tr	21	B	D	A	A	D	C	A	A	A	B		
		D	20	B	A	D	A	A	C	A	A	A	A		
		D	20	B	A	A	D	A	C	A	A	A	A		
1B7 GT	1,4	Es	28	A	B	D	D	D	D	C	A	A	B	si	
1B8 G	1,4	Pe	18	A	C	D	D	D	A	B	A	A	B	no	
		Tr	21	A	C	A	A	A	D	B	A	A	B	si	
		D	20	A	C	A	A	A	A	B	D	A	A	no	
1C5 G/GT	1,4	Pe	15	A	C	D	D	D	A	B	A	A	B		
1C6	2	Es	26	B	D	D	D	D	C	A	A	A	B	si	
1C7 G	2	Es	20	A	B	D	D	D	D	C	A	A	B	si	
1C8	1,2	Es	19	A	D	A	B	C	D	D	D	A	B	si	
1D5 GP	2	Te	19	A	C	D	D	A	A	B	A	A	B	si	
1D5 GT															
1D7 G	2	Es	28	A	B	D	D	D	D	C	A	A	A	si	
1D8 GT	1,4	Pe	17	A	C	D	D	D	A	B	A	A	A	no	
		Tr	25	A	C	A	A	A	D	B	A	A	A	si	
		D	25	A	C	A	A	A	A	B	D	A	A	no	
1E4 G	1,4	Tr	27	A	B	D	A	D	A	C	A	A	B		
1E5 GP	2	Pe	19	A	C	D	D	A	A	B	A	A	B	si	
1E7 G	2	Pe	15	A	C	D	D	A	A	B	D	A	B		
		Pe	15	A	C	A	A	D	D	B	D	A	B		
1F4	2	Pe	15	C	D	D	D	B	A	A	A	A	A		

AMERICANE

TIPO	FILAMENTO	SEZIONE	TARATURA	SELETTORI										CIPS
				1	2	3	4	5	6	7	8	9	10	
1F5 G	2	Pe	15	A	C	D	D	D	A	B	A	A	A	
1F6	2	Pe	25	C	D	D	A	A	B	A	A	A	B	si
		D	25	C	A	A	D	A	B	A	A	A	A	no
		D	25	C	A	A	A	D	B	A	A	A	A	no
1F7 G	2	Pe	25	A	C	D	A	A	D	B	A	A	B	si
1F7 GV		D	25	A	C	A	D	A	A	B	A	A	A	no
		D	25	A	C	A	A	D	A	B	A	A	A	no
1G4 G/GT	1,4	Tr	27	A	B	D	A	D	A	C	A	A	B	
1G5	2	Pe	15	A	C	D	D	D	A	B	A	A	B	
1G6 G/GT	1,4	Tr	27	A	B	D	D	A	A	C	A	A	B	
		Tr	27	A	B	A	A	D	D	C	A	A	B	
1H4 G	2	Tr	25	A	B	D	A	D	A	C	A	A	B	
1H5 G/GT	1,4	Tr	25	A	B	D	A	A	A	C	A	A	B	si
		D	15	A	B	A	A	D	A	C	A	A	A	no
1H6 G	2	Tr	25	A	B	D	A	A	D	C	A	A	B	
		D	20	A	B	A	D	A	A	C	A	A	A	
		D	20	A	B	A	A	D	A	C	A	A	A	
1J3/1K3	1,2	D	45	A	B	A	A	A	A	C	A	A	D	si
1J5 G	2	Pe	15	A	C	D	D	D	A	B	A	A	B	
1J6 G	2	Tr	19	A	B	D	D	A	A	C	A	A	B	
		Tr	19	A	B	A	A	D	D	C	A	A	B	
1L4	1,4	Pe	15	B	D	D	A	A	D	C	A	A	B	
1L6	1,4	Es	28	B	D	D	D	D	D	C	A	A	B	
1LA4	1,4	Pe	17	C	D	D	A	A	D	A	B	A	B	
1LAG	1,4	Es	28	B	D	D	D	D	D	A	C	A	B	
1LB4	1,4	Pe	17	C	D	D	A	A	D	A	B	A	B	
1LB6	1,4	Es	20	B	D	D	D	D	D	C	A	A	B	
1LC5	1,4	Pe	27	C	D	D	D	A	D	A	B	A	B	
1LC6	1,4	Es	28	B	D	D	D	D	D	A	C	A	B	
1LD5	1,4	Pe	26	C	D	D	A	A	D	A	B	A	B	
		D	30	C	A	A	D	A	A	A	B	A	A	
1LE3	1,4	Tr	27	B	D	A	A	A	D	A	C	A	B	
1LG5	1,4	Pe	25	C	D	D	D	A	D	A	B	A	B	
1LH4	1,4	Tr	25	C	D	A	A	A	D	A	B	A	B	
		D	18	C	A	A	D	A	A	A	B	A	A	
1LN5	1,4	Pe	25	C	D	D	A	D	A	A	B	A	A	
1N5 G/GT	1,4	Pe	27	A	C	D	D	A	A	B	A	A	A	si
1NG G	1,4	Pe	17	A	C	D	D	D	A	B	A	A	B	
		D	18	A	C	A	A	A	D	B	A	A	A	
1P5 GT	1,4	Pe	28	A	C	D	D	A	A	B	A	A	A	si
1Q5 G/GT	1,4	Pe	18	A	C	D	D	D	A	B	A	A	B	
1Q6	1,2	Pe	19	C	A	D	D	A	D	A	B	A	B	
		D	23	C	D	A	A	A	A	A	B	A	A	

AMERICANE

3

TIPO	FILAMENTO	SEZIONE	LUNGHEZZA	SELETTORI										CUR
				1	2	3	4	5	6	7	8	9	10	
1R	1,4	Pe	25	A	C	D	D	D	A	B	A	A	A	si
1R4 1294	1,4	D	25	B	A	A	D	A	A	B*	C	A	A	
1R5	2	Es	8	B	D	D	D	B	D	C	A	A	B	
			8	B	A	D	D	B	A	C	A	A	B	
1R6	1,2	D	22	B	C	A	A	A	A	A	A	A	D	si
1S4	1,4	Pe	17	B	D	D	D	A	A	C	A	A	B	
1S5	1,4	Pe	10	B	A	A	D	D	D	C	A	A	A	
			47	B	A	D	A	A	A	C	A	A	A	
1SAG GT	1,4	Pe	27	A	B	D	D	A	D	C	D	A	B	
1SBG GT	1,4	Pe	25	A	C	D	D	A	A	B	D	A	B	
			18	A	C	A	A	D	A	B	A	A	A	
1 T	1,4	Te	15	A	C	D	D	A	A	B	A	A	B	si
1T4	1,4	Pe	12	B	D	D	A	A	D	C	A	A	B	
1T5	1,4	Pe	17	A	C	D	D	D	A	B	A	A	B	
1U4	1,4	Pe	18	B	D	D	A	A	D	C	A	A	B	
1U5	1,4	Pe	6	B	D	D	A	A	D	C	A	A	A	
			41	B	A	A	D	A	A	C	A	A	A	
1 V	6,3	D	38	B	D	B*	C	A	A	A	A	A	B	
1V4	1,2	Pe	35	B	D	D	A	A	D	C	A	A	B	
1X2A 1X2B	1,2	D	22	B	C	A	A	A	A	A	A	A	D	si
2A3 2A3 II	2,5	Tr	13	B	D	D	C	A	A	A	A	A	B	
2A5	2,5	Pe	16	B	D	D	D	B*	C	A	A	A	B	
2A6	2,5	Tr	17	B	D	A	A	B*	C	A	A	A	B	si
			20	B	A	D	A	B*	C	A	A	A	A	no
			20	B	A	A	D	B*	C	A	A	A	A	no
2A7 2A7 S	2,5	Es	14	B	D	D	D	D	B*	C	A	A	B	si
2AF4	2,8	Tr	6	D	D	B	C	B*	A	A	A	A	C	
2B7	2,5	Pe	14	B	D	D	A	A	B*	C	A	A	B	si
2B7 S		D	20	B	A	A	D	A	B*	C	A	A	A	no
			20	B	A	A	A	D	B*	C	A	A	A	no
2BN4	2,5	Tr	8	B*	D	B	C	D	A	A	A	A	C	
2C21 RK33	6,3	Tr	15	B	B*	D	A	A	A	C	A	A	B	si
Tr		15	B	A	A	D	D	B*	C	A	A	B	no	
2C22 T193	6,3	Tr	16	A	B	A	A	A	A	C	B*	A	B	si
2D21	6,3	Pe	7	D	B*	B	C	D	D	A	A	A	C	
2E5	2,5	Is	8	B	D	B	D	B*	C	A	A	A	D	

AMERICANE

TIPO	FILAMENTO	SEZIONE	TARATURA	SELETTORI										DIR.
				1	2	3	4	5	6	7	8	9	10	
2G5	2,5	I _s	7	B	D	B	D	B*	C	A	A	A	D	
2S	2,5	D	16	B	D	A	B*	C	A	A	A	A	B	
4S		D	16	B	A	D	B*	C	A	A	A	A	B	
2V3 G	2,5	D	18	A	B	A	A	A	C	A	A	A	B	si
2W3 GT	2,5	D	16	A	B	A	D	A	A	C	A	A	B	
2X2 879	2,5	D	7	C	A	A	B	A	A	A	A	A	D	si
2Y2	2,5	D	16	C	A	A	B	A	A	A	A	A	D	si
2Z2 G84	2,5	D	16	B	D	A	C	A	A	A	A	A	B	
3A4	2,8	Pe	7	B	D	D	D	A	A	C	A	A	B	
3A5	2,8	Tr	49	B	D	D	A	A	A	C	A	A	C	
		Tr	49	B	A	A	A	D	D	C	A	A	C	
3A8 GT	2,8	Pe	23	A	B	D	D	A	C	A	A	A	B	si
		Tr	25	A	B	A	A	D	D	C	A	A	B	no
		D	15	A	B	A	A	A	C	D	A	A	A	
3AL5	2,8	D	12	B*	A	B	C	A	A	D	A	A	C	
		D	12	A	D	B	C	B*	A	A	A	A	C	
3AUG	4	Pe	7	D	D	B	C	D	D	B*	A	A	C	
3AVG	2,8	Tr	30	D	B*	B	C	A	A	D	A	A	C	
		D	40	A	B*	B	C	A	A	D	A	A	C	
		D	40	A	B*	B	C	A	D	A	A	A	A	
3B5 GT	2,8	Pe	17	A	B	D	D	D	A	C	D	A	B	
3D7	1,4	Tr	24	B	D	D	A	A	A	C	A	A	B	
1291		Tr	24	B	A	A	A	A	D	D	C	A	B	
3BE6	4	Es	11	D	B*	B	C	D	D	D	A	A	C	
3BN6	2,8	Pe	7	B*	D	B	C	D	D	D	A	A	D	
3BU8	4	Pe	8	B*	A	A	B	C	A	D	D	D	C	
		Pe	6	B*	D	D	B	C	D	D	A	A	C	
3BY6	4	Es	7	D	*B	B	C	D	D	D	A	A	C	
3BZ6	4	Pe	6	D	*B	B	C	D	D	D	A	A	C	
3C4	2,8	Pe	15	B	D	D	A	A	D	C	A	A	B	
3C5	2,8	Pe	7	A	B	D	D	D	A	C	A	A	B	
3CB6	2,8	Pe	7	D	B*	B	C	D	D	D	A	A	C	
3CFG	2,8	Pe	12	D	B*	B	C	D	D	D	A	A	C	
3CS6	2,8	Es	12	D	B*	B	C	D	D	D	A	A	C	
3DG 1299	2,8	Pe	29	B	D	D	A	A	D	A	C	A	C	
3DK6	4	Pe	5	D	*B	B	C	D	D	D	A	A	C	
3DT6	2,8	Pe	10	D	B*	B	C	D	D	D	A	A	C	
3EG	2,8	Pe	15	B	D	D	D	A	D	A	C	A	B	
3LF4	2,8	Pe	12	B	D	D	A	A	D	A	C	A	B	

AMERICANE

5

TIPO	FILAMENTO	SEZIONE	TARATURA	SELETTORI										CUPS
				1	2	3	4	5	6	7	8	9	10	
3Q4	2,8	Pe	7	B	D	D	D	A	A	C	A	A	B	
3Q5	2,8	Pe	15	A	B	D	D	D	A	C	A	A	B	
3S4	2,8	Pe	8	B	D	D	D	A	A	C	A	A	B	
3V4	2,8	Pe	7	B	D	D	A	A	D	C	A	A	B	
4AU6	4	Pe	12	D	D	B	C	D	D	B*	A	A	C	
4BN6	4	Pe	6	*B	D	B	C	D	D	D	A	A	D	
4BQ7	4	Tr	12	D	D	*B	B	C	A	A	A	A	C	
		Tr	7	A	A	A	B	C	D	D	B*	A	C	
4BS8	4	Tr	12	D	D	B*	B	C	A	A	A	A	C	
		Tr	10	A	A	A	B	C	D	D	B*	A	C	
4BZ6	4	Pe	13	D	B*	B	C	D	D	D	A	A	C	
4BZ7	4	Tr	6	A	A	A	B	C	D	D	B*	A	C	
		Tr	6	D	D	B*	B	C	A	A	A	A	C	
4CB6	4	Pe	14	D	B*	B	C	D	D	D	A	A	C	
4DT6	4	Pe	12	D	B*	B	C	D	D	D	A	A	C	
5AF4A	5	Tr	10	D	D	B	C	B*	D	D	A	A	C	
5AM8	4	Pe	10	B*	D	D	B	C	D	A	A	A	C	
		D	15	A	A	A	B	C	A	B*	D	A	C	
5AN8	5	Pe	10	A	A	A	B	C	D	D	D	B*	C	
		Tr	10	D	D	B*	B	C	A	A	A	A	C	
5AQ5	5	Pe	17	D	B*	B	C	D	D	A	A	A	C	
5AS3	5	D	11	A	A	A	B	C	D	A	B*	A	C	
		Pe	8	D	D	B*	B	C	A	D	A	D	C	
5AS4	5	D	28	A	B	A	D	A	A	A	C	A	C	
		D	32	A	B	A	A	A	D	A	C	A	C	
5AT8	4	Tr	8	D	D	B*	B	C	D	D	D	D	B	
		Pe	10	A	A	B*	B	C	A	A	A	A	C	
5AU4	5	D	25	A	B	A	D	A	A	A	C	A	C	
		D	28	A	B	A	A	A	D	A	C	A	C	
5AV8	5	Tr	8	B*	D	D	B	C	A	A	A	A	C	
		Pe	7	A	A	A	B	C	D	B*	D	D	C	
5AW4	5	D	20	A	B	A	D	A	A	A	C	A	C	
		D	20	A	B	A	A	A	D	A	C	A	C	
5AZ4	5	D	12	A	B	A	D	A	A	A	C	A	C	
		D	12	A	B	A	A	A	D	A	C	A	C	
5B8	5	Tr	11	B*	D	D	B	C	A	A	A	A	C	
		Pe	9	A	A	A	B	C	D	B*	D	D	C	
5BE8	5	Tr	8	D	D	B*	B	C	A	A	A	A	C	
		Pe	9	A	A	A	B	C	D	D	B*	D	C	
5BK7	5	Tr	5	D	D	B*	B	C	A	A	A	A	C	
		Tr	5	A	A	A	B	C	D	D	B*	A	C	

AMERICANE

TIPO	FILAMENTO	SEZIONE	TARATURA	SELETTORI										CURV
				1	2	3	4	5	6	7	8	9	10	
5BQ7A	5	Tr	15	D	D	B*	B	C	A	A	A	A	C	
			15	A	A	A	B	C	D	D	D	B*	A	C
5BR8	4	Tr	8	D	D	B*	B	C	D	D	D	D	B	
			10	A	A	B*	B	C	A	A	A	A	A	C
5CG8	5	Tr	10	D	D	B*	B	C	A	A	A	A	C	
			10	A	A	B*	B	C	D	D	A	A	D	C
5CL8A	5	Tr	6	D	D	B*	B	C	A	A	A	A	C	
			6	A	A	A	B	C	D	D	B*	D	C	
5CQ8	5	Tr	5	D	A	A	B	D	A	A	B*	D	D	
			5	A	D	D	B	C	D	B*	A	A	A	
5DZ5	5	Pe	15	D	A	D	B	C	A	B*	A	D	C	
5J6	5	Tr	7	A	D	B	C	D	A	B*	A	A	C	
			7	D	A	B	C	A	D	B*	A	A	C	
5R4 GY	5	D	7	A	B	A	D	A	A	A	C	A	B	
			7	A	B	A	A	A	D	A	C	A	B	
5T4	5	D	13	A	B	A	D	A	A	A	C	A	B	
			13	A	B	A	A	A	D	A	C	A	B	
5T8	5	Tr	20	A	A	A	B	C	A	B*	D	D	C	
			8	A	A	A	B	C	D	B*	A	A	C	
			8	D	A	A	B	C	A	B*	A	A	C	
5U4 G	5	D	25	A	B	A	D	A	A	A	C	A	C	
5U4 R	5	D	25	A	B	A	A	A	D	A	C	A	C	
5U4 GA	5	D	7	A	B	A	D	A	A	A	C	A	B	
5U4 GB			7	A	B	A	A	A	D	A	C	A	B	
5U8	5	Pe	8	A	D	D	B	C	D	B*	A	A	-	
			7	D	A	A	B	C	A	A	B*	D	C	
5V3	5	D	14	A	B	A	D	A	A	A	C	A	C	
			14	A	B	A	A	A	D	A	C	A	C	
5V4	5	D	12	A	C	A	D	A	A	A	B	A	C	
			12	A	C	A	A	A	D	A	B	A	C	
5V6 GT	5	Pe	17	A	B	D	D	A	C	B*	A	C		
5W4	5	D	20	A	B	A	D	A	A	A	C	A	B	
5W4 G/GT			20	A	B	A	A	A	D	A	C	A	B	
5X3	5	D	16	B	D	A	C	A	A	A	A	A	B	
			16	B	A	D	C	A	A	A	A	A	A	B
5X4 G	5	D	30	A	A	D	A	A	A	B	C	A	C	
			30	A	A	A	A	D	A	B	C	A	C	
5X8	5	Tr	7	A	D	D	B	C	B*	A	A	A	C	
			7	D	A	A	B	C	B*	D	D	D	C	
5Y3 GR	5	D	20	A	B	A	D	A	A	A	C	A	B	
			20	A	B	A	A	A	D	A	C	A	B	

AMERICANE

TIPO	FILAMENTO	SEZIONE	LUNGHEZZA	SELETTORI										CUPS
				1	2	3	4	5	6	7	8	9	10	
5Y3 G/GT	5	D	19	A	B	A	D	A	A	A	C	A	B	
		D	19	A	B	A	A	A	D	A	C	A	B	
5Y4 G	5	D	19	A	A	D	A	A	A	C	B	A	B	
		D	19	A	A	A	A	D	A	C	B	A	B	
5Z3	5	D	7	B	D	A	C	A	A	A	A	A	B	
		D	7	B	A	D	C	A	A	A	A	A	A	B
5Z4	5	D	18	A	C	A	D	A	A	A	B	A	B	
		D	18	A	C	A	A	A	D	A	B	A	B	
GA3	6,3	Tr	13	B	D	D	C	A	A	A	A	A	B	
GA4	6,3	Pe	15	B	D	D	D	C	A	A	A	A	B	
GA4 LA	6,3	Pe	15	B	D	D	D	C	A	A	A	A	B	
GA5 G	2,5	Tr	13	A	C	D	A	D	A	C	B	A	B	
GA6	6,3	Tr	16	B	D	D	B*	A	A	C	A	A	B	
		Tr	16	B	A	A	B*	D	D	C	A	A	B	
GA7	6,3	Es	30	B	D	D	D	D	B*	C	A	A	C	si
GA7 S														
GA8 G/GT	6,3	Es	30	A	B	D	D	D	D	C	B*	A	C	si
GAB4	6,3	Tr	8	D	A	B	C	A	D	B*	A	A	C	
GAB5	6,3	Is	27	B	D	B	D	B*	C	A	A	A	B	
GAB6 G	6,3	Tr	10	A	B	D	A	A	A	C	B*	A	C	
		Tr	10	A	B	A	D	D	A	C	B*	A	C	
GAB7 1853	6,3	Pe	10	A	B	D	D	B*	D	C	D	A	C	
GAB8	6,3	Tr	8	D	D	B*	B	C	A	A	A	A	B	
		Pe	11	A	A	B*	B	C	D	D	D	D	C	
GAC5 G/GT	6,3	Tr	17	A	B	D	A	D	A	C	B*	A	B	
GAC6 G	6,3	Tr	17	A	B	D	A	A	A	C	B*	A	B	
		Tr	17	A	B	A	D	D	A	C	B*	A	B	
GAC7 1852	6,3	Pe	14	A	B	D	D	B*	D	C	D	A	C	
GAD5 G	6,3	Tr	13	A	B	D	A	D	A	C	B*	A	B	
GAD6 G	6,3	Is	9	A	B	B	B	D	A	C	B*	A	D	
GAD 7 G	6,3	Pe	13	A	B	D	D	D	A	C	B*	A	B	
		Tr	16	D	B	A	A	A	D	C	B*	A	B	
GAE5 G/GT	6,3	Tr	16	A	B	D	A	D	A	C	B*	A	B	
GAE6 G	6,3	Tr	16	A	B	D	A	A	A	C	B*	A	B	
		Tr	16	A	B	A	D	D	A	C	B*	A	B	
GAE7 GT	6,3	Tr	16	A	A	B	D	D	B*	A	C	A	B	
		Tr	16	A	A	B	D	A	A	D	C	B*	B	
GAF4A	6,3	Tr	9	D	D	B	C	B*	A	A	A	A	C	
GAF5G	6,3	Tr	13	A	B	D	A	D	A	C	B*	A	B	
GAF6G	6,3	Is	9	A	B	B	B	D	C	B*	A	A	D	

AMERICANE

TIPO	FILAMENTO	SEZIONE	TARATURA	SELETTORI										CLIPS
				1	2	3	4	5	6	7	8	9	10	
GAF7 G	6,3	Is	9	A	B	D	B	D	D	C	B*	A	D	
GAG5	6,3	Pe	8	D	B*	B	C	D	D	A	A	A	C	
GAGG G	6,3	Pe	15	A	B	D	D	D	A	C	B*	A	C	
GAG7	6,3	Pe	15	D	B	A	D	B*	D	C	D	A	C	
GAH5 G	6,3	Pe	13	D	B	A	D	A	D	C	B*	A	C	
GAH6	6,3	Pe	6	D	D	B	C	D	D	B*	A	A	C	
GAH7 GT	6,3	Tr	16	D	B*	D	A	A	A	B	C	A	B	
		Tr	16	A	A	A	B*	D	D	B	C	A	B	
GAJ5	6,3	Pe	13	D	B*	B	C	D	D	A	A	A	B	
GAJ7	6,3	Pe	14	A	B	D	D	B*	D	C	D	A	C	
GAJ8	6,3	Pe	7	D	D	B*	B	C	D	D	A	A	C	
		Tr	10	A	A	B*	B	C	A	A	D	D	C	
GAK5	6,3	Pe	10	D	B*	B	C	D	D	A	A	A	C	
GAK6	6,3	Pe	6	D	D	B	C	D	D	B*	A	A	B	
GAK7	6,3	Pe	15	D	B	A	D	B*	D	C	D	A	C	
GAK8	6,3	Tr	29	A	A	A	B	C	A	B*	D	D	C	
		D	14	A	A	A	B	C	D	B*	A	A	C	
		D	14	A	D	B*	B	C	A	A	A	A	C	
		D	14	D	A	A	B	C	A	B*	A	A	C	
GAL5	6,3	D	12	B*	A	B	C	A	A	D	A	A	C	
		D	12	A	D	B	C	B*	A	A	A	A	C	
GAL6 G	6,3	Pe	13	A	B	A	D	D	A	C	B*	A	B	si
GAL7 GT	6,3	Is	9	B	B	D	D	D	D	C	B*	A	D	
GAM4	6,3	Tr	7	D	B*	A	A	D	A	B	C	A	B	
GAM5	6,3	Pe	30	D	B*	B	C	D	A	D	A	A	C	
GAM6	6,3	Pe	17	D	B*	B	C	D	D	D	A	A	C	
GAM8	6,3	Pe	9	B*	D	D	B	C	D	A	A	D	C	
		D	12	A	A	A	B	C	A	B*	D	A	C	
GAN4	6,3	Tr	9	D	D	B	C	B*	A	A	A	A	C	
GAN6	6,3	D	6	B	D	A	A	A	B*	C	A	A	A	
		D	6	B	A	D	A	A	B*	C	A	A	A	
		D	6	B	A	A	D	A	B*	C	A	A	A	
		D	6	B	A	A	A	D	B*	C	A	A	A	
GAN8	6,3	Pe	10	A	A	A	B	C	D	D	D	B*	C	
		Tr	10	D	D	B*	B	C	A	A	A	A	C	
GAQ5	6,3	Pe	17	D	B*	B	C	D	D	A	A	A	C	
GAQ6	6,3	Tr	13	D	B*	B	C	A	A	D	A	A	B	
		D	23	A	B*	B	C	D	A	A	A	A	A	
		D	33	A	B*	B	C	A	D	A	A	A	A	
GAQ7 GT	6,3	Tr	37	A	A	A	D	D	B*	C	B	A	C	
		D	17	D	B*	A	A	A	A	C	B	A	A	
		D	17	A	B*	D	A	A	A	C	B	A	A	

TIPO	FILAMENTO	SEZIONE	TARATURA	SELETTORI										CLIPS
				1	2	3	4	5	6	7	8	9	10	
GAQ8	6,3	Tr	16	D	D	B*	B	C	A	A	A	A	C	
		Tr	16	A	A	A	B	C	D	D	B*	A	A	C
GAR5	6,3	Pe	17	D	B*	B	C	D	D	A	A	A	B	
GARG	6,3	Pe	13	B*	A	D	A	D	B	D	C	A	B	
GAR7 GT	6,3	Tr	35	D	D	B*	A	A	A	B	C	A	C	
		D	15	A	A	B*	D	A	A	B	C	A	A	
		D	15	A	A	A	A	D	B*	B	C	A	A	
GAS5	6,3	Pe	13	B*	D	B	C	D	D	D	A	A	B	
GAS6	6,3	Pe	14	D	B*	B	C	D	D	D	A	A	B	
GAS7 G	6,3	Tr	6	D	D	B*	A	A	A	C	B	A	C	
		Tr	6	A	A	A	D	D	B*	C	B	A	C	
GAS8	6,3	Pe	26	D	D	B*	B	C	A	D	A	D	C	
		D	11	A	A	A	B	C	D	A	B*	A	A	C
GAT6	6,3	Tr	14	D	B*	B	C	A	A	D	A	A	C	
		D	30	A	B*	B	C	D	A	A	A	A	A	
		D	30	A	B*	B	C	A	D	A	A	A	A	
GAT8	6,3	Tr	9	D	D	B*	B	C	A	A	A	A	B	
		Pe	6	A	A	B*	B	C	D	D	D	D	B	
GAU4	6,3	D	6	A	A	B*	A	D	A	B	C	A	C	
GAU5 GT	6,3	Pe	13	D	B	B*	A	D	A	C	D	A	B	
GAU6 GT	6,3	Pe	10	D	D	B	C	D	D	B*	A	A	C	
GAU8	6,3	Pe	10	A	A	A	B	C	B*	D	D	D	C	
		Tr	10	B*	D	D	B	C	A	A	A	A	C	
GAV5 GT	6,3	Pe	8	D	B	B*	A	D	A	C	D	A	C	
GAV6	6,3	Tr	28	D	B*	B	C	A	A	D	A	A	C	
		D	23	A	B*	B	C	D	A	A	A	A	A	
		D	23	A	B*	B	C	A	D	A	A	A	A	
GAW4	6,3	D	16	B	D	A	B*	C	A	A	A	A	B	
		D	16	B	A	D	B*	C	A	A	A	A	B	
GAW5 G/GT	6,3	D	16	A	B	D	B*	A	A	C	A	A	B	
		D	16	A	B	A	A	D	A	C	B*	A	B	
GAW8	6,3	Tr	10	B*	D	D	B	C	A	A	A	A	C	
		Pe	6	A	A	A	B	C	B*	D	D	D	C	
GAX4	6,3	D	13	A	A	B*	A	D	A	B	C	A	C	
GAX5	6,3	D	20	A	B	D	A	A	A	C	B*	A	C	
		D	20	A	B	A	A	D	A	C	B*	A	C	
GAX8	6,3	Tr	6	D	A	A	B	C	A	A	B*	D	C	
		Pe	6	A	D	D	B	C	D	B*	A	A	C	
GAY8 G	6,3	Pe	28	A	B	D	D	A	A	C	B*	A	B	si no no
		D	20	A	B	A	A	D	A	C	B*	A	A	
		D	20	A	B	A	A	A	D	C	B*	A	A	

AMERICANE

TIPO	FILAMENTO	SEZIONE	TARATURA	SELETTORI										CUPS
				1	2	3	4	5	6	7	8	9	10	
GB4G	6,3	Tr	18	A	B	D	A	D	A	C	A	A	C	
GB7	6,3	Pe	15	B	D	D	A	A	B*	C	A	A	B	si no
		D	25	B	A	D	A	B*	C	A	A	D		
		D	25	B	A	A	A	D	B*	C	A	A	D	
GB8 GT	6,3	Pe	15	A	B	D	A	A	D	C	B*	A	B	si no no
		D	18	A	B	A	D	A	A	C	B*	A	A	
		D	18	A	B	A	A	D	A	C	B*	A	A	
GBA6	6,3	Pe	13	D	D	B	C	D	D	B*	A	A	C	
GBA7	6,3	Es	10	D	D	B*	B	C	D	D	A	D	C	
GBA8	6,3	Tr	8	B*	D	D	B	C	A	A	A	A	C	
		Pe	6	A	A	A	B	C	B*	D	D	D	C	
GBC5	6,3	Pe	8	D	B	B*	C	D	D	A	A	A	C	
GBC7	6,3	D	8	B*	D	A	B	C	A	A	A	A	C	
		D	8	A	A	A	B	C	D	B*	A	A	C	
		D	8	A	A	A	B	C	A	A	D	B*	C	
GBC8	6,3	Tr	10	D	D	B*	B	C	A	A	A	A	C	
		Tr	10	A	A	A	B	C	D	D	B*	A	C	
GBD4 A	6,3	Tr	16	B*	B	A	A	D	A	C	A	A	A	si
GBD6	6,3	Pe	28	D	D	B	C	D	D	B*	A	A	B	
GBEG	6,3	Es	9	D	B*	B	C	D	D	D	A	A	C	
GBF5	6,3	Pe	9	D	B*	B	C	D	D	A	A	A	C	
GBF6	6,3	Tr	17	D	B*	B	C	A	A	D	A	A	B	
		D	15	A	B*	B	C	D	A	A	A	A	A	
		D	15	A	B*	B	C	A	D	A	A	A	A	
GBGG G	6,3	Pe	19	A	B	B*	A	D	A	C	D	A	B	si
GBHG	6,3	Pe	9	D	B*	B	C	D	D	D	A	A	C	
GBH8	6,3	Pe	10	A	A	A	B	C	B*	D	D	D	C	
		Tr	10	B*	D	D	B	C	A	A	A	A	C	
GBJ6	6,3	Pe	10	D	B*	B	C	D	D	D	A	A	B	
GBJ7	6,3	D	12	B*	D	A	B	C	A	A	A	A	C	
		D	12	A	A	A	B	C	D	B*	A	A	C	
		D	13	A	A	A	B	C	A	A	D	B*	C	
GBJ8	6,3	Tr	30	A	A	A	B	C	A	D	D	B*	C	
		D	17	D	B*	A	B	C	A	A	A	A	C	
		D	17	A	A	B*	B	C	D	A	A	A	C	
GBK5	6,3	Pe	9	D	A	D	B	C	B*	A	D	A	C	
GBK7 A	6,3	Tr	10	D	D	B*	B	C	A	A	A	A	C	
		Tr	10	A	A	A	B	C	D	D	B*	A	C	
GBL4	6,3	D	7	A	A	B*	A	D	A	B	C	A	C	
GBL7 GT	6,3	Tr	11	D	D	B*	A	A	A	B	C	A	C	
		Tr	11	A	A	A	D	D	B*	B	C	A	C	
GBM8	6,3	Tr	5	D	A	A	B	C	A	A	B*	D	B	
		Pe	9	A	B*	D	B	C	D	D	A	A	C	
GBN4	6,3	Tr	6	B*	D	B	C	D	A	A	A	A	C	

TIPO	FILAMENTO	SEZIONE	TAVOLAZZA	SELETTORI										CUPS
				1	2	3	4	5	6	7	8	9	10	
GBNG	6,3	Pe	7	B*	D	B	C	D	D	D	A	A	D	
GBN8 G/GT	6,3	Pe	17	A	B	D	A	A	D	C	B*	A	B	si
		D	30	A	B	A	D	A	A	C	B*	A	A	no
		D	30	A	B	A	A	D	A	C	B*	A	A	no
GBQ5	6,3	Pe	10	A	D	B*	B	C	A	D	A	D	C	
GBQ6 GT	6,3	Te	13	A	B	A	D	D	A	C	B*	A	C	si
GBQ7	6,3	Tr	14	D	D	B*	B	C	A	A	A	A	B	
		Tr	14	A	A	A	B	C	D	D	B*	A	B	
GBR5	6,3	Is	22	B	B*	A	B	C	A	D	A	D	D	
GBR8	6,3	Tr	5	D	D	B*	B	C	A	A	A	A	C	
		Pe	5	A	A	A	B	C	D	D	B*	D	C	
GBS7	6,3	Pe	15	A	A	B*	B	C	A	D	D	D	C	si
GBS8	6,3	Tr	10	D	D	B*	B	C	A	A	A	A	C	
		Tr	11	A	A	A	B	C	D	D	B*	A	C	
GBU8	6,3	Pe	7	B*	D	D	B	C	D	D	A	A	C	
		Pe	7	B	D	A	B	C	A	D	D	D	C	
GBX4	6,3	D	45	A	A	B	C	A	D	B*	A	A	C	
		D	45	D	A	B	C	A	A	B*	A	A	C	
GBX6	6,3	Pe	8	B*	D	A	B	C	A	D	D	D	C	
GBX7	6,3	Tr	12	A	A	A	D	D	B*	C	B	A	C	
		Tr	12	D	D	B*	A	A	A	C	B	A	C	
GBY5	6,3	D	5	B*	B	A	D	A	A	C	A	A	B	
		D	5	A	B	A	A	D	A	C	B*	A	B	
GBY6	6,3	Es	14	D	B*	B	C	D	D	D	A	A	C	
GBY7	6,3	Pe	8	B*	D	A	B	C	A	D	D	D	C	
GBY8	6,3	Te	12	A	B	D	D	A	A	C	B*	A	B	si
		D	15	A	B	A	A	D	A	C	B*	A	A	no
		D	15	A	B	A	A	A	D	C	B*	A	A	no
GBZ6	6,3	Pe	7	D	B	B*	C	D	D	D	A	A	C	
GBZ7	6,3	Tr	9	D	D	B*	B	C	A	A	A	A	C	
		Tr	9	A	A	A	B	C	D	D	B*	A	C	
GC4	6,3	Tr	18	D	A	B	C	A	D	B*	A	A	C	
GC5 G/GT	6,3	Tr	17	A	B	D	A	D	A	C	B*	A	C	
GC6	6,3	Pe	17	B	D	D	D	B*	C	A	A	A	B	si
GC7	6,3	Tr	17	B	D	A	A	A	B*	C	A	A	B	si
		D	22	B	A	A	D	A	B*	C	A	A	A	no
		D	22	B	A	A	A	D	B*	C	A	A	A	no
GC8 G	6,3	Tr	9	A	B	D	B*	A	A	C	A	A	B	si
		Tr	9	A	B	A	A	A	D	D	C	B*	A	B
GCA5	6,3	Pe	8	B*	D	B	C	A	D	D	A	A	C	

AMERICANE

TIPO	FILAMENTO	SEZIONE	TAVOLINA	SELETTORI										CLIPS
				1	2	3	4	5	6	7	8	9	10	
GCA7	6,3	Pe	10	D	B	D	D	D	A	C	B*	A	C	
GCB5-A	6,3	Pe	6	D	B	B*	D	A	A	C	A	A	C	si
6CB6	6,3	Pe	7	D	B*	B	C	D	D	D	A	A	C	
6CD6	6,3	Pe	8	A	B	B*	A	D	A	C	D	A	C	si
6CF6	6,3	Pe	7	D	B*	B	C	D	D	D	A	A	C	
6CG7	6,3	Tr	20	D	D	B*	B	C	A	A	A	A	C	
		Tr	20	A	A	A	B	C	D	D	B*	A	C	
6CG8	6,3	Tr	5	D	D	B*	B	C	A	A	A	A	C	
		Pe	5	A	A	A	B	C	D	D	B*	D	C	
6CH7	6,3	Tr	9	D	D	B*	B	C	A	A	A	A	C	
		Tr	9	A	A	A	B	C	D	D	B*	A	C	
6CH8	6,3	Tr	8	B*	A	A	B	C	A	A	D	D	C	
		Pe	6	A	D	D	B	C	B*	D	A	A	C	
6CL6	6,3	Pe	7	B*	D	D	B	C	D	D	A	A	C	
6CL8	6,3	Tr	5	D	D	B*	B	C	A	A	A	A	C	
		Te	5	A	A	A	B	C	D	D	B*	D	C	
6CM4	6,3	Tr	8	D	D	B*	B	C	D	A	D	D	C	
6CM6	6,3	Pe	14	D	A	D	B	C	A	B	A	D	C	
6CM7	6,3	Tr	18	A	A	B*	B	C	D	D	A	A	C	
		Tr	8	D	A	A	B	C	A	A	D	B*	C	
6CN7	6,3	D	10	D	A	B*	B	C	A	A	A	A	C	
		D	10	A	D	B*	B	C	A	A	A	A	C	
		Tr	8	A	A	A	B	C	B*	D	D	A	B	
6CQ8	6,3	Tr	6	D	A	A	B	C	A	A	B*	D	C	
		Te	6	A	D	D	B	C	D	B*	A	A	C	
6CR6	6,3	D	30	B*	D	B	C	A	A	A	A	A	A	
		Pe	15	B*	A	B	C	D	D	D	A	A	A	C
6CS6	6,3	Es	13	D	B*	B	C	D	D	D	A	A	C	
6CS7	6,3	Tr	6	A	A	A	B	C	D	D	B*	A	B	
		Tr	12	D	A	D	B	C	A	A	A	B*	C	
6CU5	6,3	Pe	10	B*	D	B	C	A	D	D	A	A	C	
6CUG	6,3	Pe	13	A	B	A	D	D	A	C	B*	A	C	si
6CX8	6,3	Tr	14	B*	D	D	B	C	A	A	A	A	C	
		Pe	5	A	A	A	B	C	B*	D	D	D	C	
6CY5	6,3	Te	7	D	B*	B	C	D	D	A	A	A	C	
6CY7	6,3	Tr	6	D	A	D	B	C	A	A	A	B*	C	
		Tr	8	A	A	A	B	C	D	D	B*	A	B	
6CZ5	6,3	Pe	17	D	A	D	B	C	D	B*	A	D	C	
6D6	6,3	Pe	17	B	D	D	D	B*	C	A	A	A	B	si
6D7	6,3	Pe	17	B	D	D	D	A	B*	C	A	A	B	si

TIPO	FILAMENTO	SEZIONE	TARATURA	SELETTORI										CUPS
				1	2	3	4	5	6	7	8	9	10	
GDS G/GT	6,3	Es	30	A	B	D	D	D	D	C	B*	A	C	si
GDA4	6,3	D	6	A	A	B*	A	D	A	B	C	A	C	
GDB5	6,3		8	D	B	D	B	C	A	A	A	D	C	
			8	D	A	A	B	C	D	B	A	D	C	
GDBG	6,3	Pe	8	D	B*	B	C	D	D	D	A	A	C	
GDEG	6,3	Pe	8	D	B*	B	C	D	D	D	A	A	C	
GDE7	6,3	Tr	17	A	A	A	B	C	D	D	B*	A	C	
		Tr	5	D	D	A	B	C	A	A	A	B*	C	
GDJ8	6,3	Tr	8	D	D	B*	B	C	A	A	A	A	C	
		Tr	8	A	A	A	B	C	D	D	B*	A	C	
GDK6	6,3	Pe	8	D	B*	B	C	D	D	D	A	A	C	
GDNG	6,3	Pe	6	A	B	B*	A	D	A	C	D	A	C	si
GDQGB	6,3	Pe	7	A	B	A	D	D	A	C	B*	A	C	si
GDR7	6,3	Tr	6	D	D	D	B	C	A	A	A	B*	C	
		Tr	5	A	A	A	B	C	D	D	B*	A	B	
GDT6	6,3	Pe	12	D	B*	B	C	D	D	D	A	A	C	
GDX8	6,3	Tr	8	D	D	B*	B	C	A	A	A	A	C	
		Pe	6	A	A	A	B	C	D	B*	D	D	C	
GE3	6,3	Es	13	D	B*	B	C	D	D	D	A	A	C	
GE5	6,3	Is	32	B	D	B	D	B*	C	A	A	A	D	
GE5 GT	6,3	Is	32	A	B	D	D	B	A	C	B*	A	D	
GE6	6,3	Tr	18	B	D	D	B*	A	A	C	A	A	B	
		Tr	18	B	A	A	B*	D	D	C	A	A	B	
GE7	6,3	Pe	17	B	D	D	D	A	B*	C	A	A	B	si
GE8 G	6,3	Es	10	A	B	D	D	D	A	C	B*	A	C	si
		Tr	25	A	B	A	A	D	D	C	B*	A	C	no
GEA7 G/GT	6,3	Es	13	A	B	D	D	D	D	C	B*	A	B	si
GEA8	6,3	Tr	7	D	A	A	B	C	A	A	B*	D	C	
		Pe	8	A	D	D	B	C	D	B*	A	A	C	
GEB8	6,3	Tr	10	B*	D	D	B	C	A	A	A	A	C	
		Pe	6	A	A	A	B	C	B*	D	D	D	C	
GEM5	6,3	Pe	11	D	A	D	B	C	D	B*	A	D	C	
GER5	6,3	Tr	8	B*	D	B	C	D	A	A	A	A	C	
GF5 G/GT	6,3	Tr	17	A	B	A	D	A	A	C	B*	A	B	si
GF6 G/GT	6,3	Pe	9	A	B	D	D	D	A	C	B*	A	B	
GF7	6,3	Pe	22	B	D	D	A	A	B*	C	A	A	B	si
GF7S		Tr	39	B	A	A	D	D	B*	C	A	A	B	no
GF8 G	6,3	Tr	16	A	B	D	B*	A	A	C	A	A	B	si
		Tr	16	A	B	A	A	D	D	C	B*	A	B	no
GFM8	6,3	Tr	6	A	A	A	B	C	A	B*	D	D	C	
		D	11	A	D	B*	B	C	A	A	A	A	C	
		D	11	B*	A	A	B	C	D	A	A	A	C	
GFY4	6,3	D	18	D	A	B	C	A	A	B*	A	A	B	
		D	18	A	A	B	C	A	D	B*	A	A	B	

AMERICANE

TIPO	FILAMENTO	SEZIONE	TARATURA	SELETTORI										CUPS
				1	2	3	4	5	6	7	8	9	10	
GG5	6,3	Is	8	B	D	B	D	B*	C	A	A	A	D	
GG6 G	6,3	Pe	8	A	B	D	D	D	A	C	B*	A	B	
GH4 GT	6,3	D	13	A	B	A	D	A	A	C	B*	A	C	
GH5	6,3	Is	10	B	D	B	D	B*	C	A	A	A	D	
GH6	6,3	D	20	A	B	D	B*	A	A	C	A	A	B	
GH6 G/GT		D	20	A	B	A	A	D	A	C	B*	A	B	
GJ4	6,3	Tr	11	D	B*	B	C	A	A	D	A	A	C	
GJ5 G/GT	6,3	Pe	27	A	B	D	A	D	A	C	B*	A	C	
GJ6	6,3	Tr	7	D	A	B	C	A	D	B*	A	A	C	
		Tr	7	A	D	B	C	D	A	B*	A	A	C	
GJ7 G/GT	6,3	Pe	31	A	B	D	D	D	A	C	B*	A	C	
GJ8 G	6,3	Es	12	A	B	D	D	D	A	C	B*	A	B	si
		Tr	14	A	B	A	A	D	D	C	B*	A	B	no
GK5 G/GT	6,3	Tr	17	A	B	D	A	A	A	C	B*	A	A	si
GK6 G/GT	6,3	Pe	30	A	B	D	D	D	A	C	B*	A	C	
GK7 G/GT	6,3	Pe	10	A	B	D	D	D	A	C	B*	A	B	si
GK8 G/GT	6,3	Es	12	A	B	D	D	D	A	C	B*	A	B	si
		Tr	14	A	B	A	A	D	D	C	B*	A	B	no
GK8TE	6,3	Tr	6	A	B	A	A	D	D	C	B*	A	B	no
		Es	15	A	B	D	D	A	A	C	B*	A	C	si
GL5 G	6,3	Tr	16	A	B	D	A	D	A	C	B*	A	B	
GL6 G/GA	6,3	Te	8	A	B	D	D	D	A	C	B*	A	C	
GL7 G/GT	6,3	Es	30	A	B	D	D	D	A	C	B*	A	C	si
GM6 G	6,3	Pe	17	A	B	D	D	D	A	C	B*	A	C	
GN5	6,3	Is	12	B	D	B	D	B*	C	A	A	A	D	
GN7 G/GT	6,3	Tr	7	A	B	D	D	A	A	C	B*	A	B	
		Tr	7	A	B	A	A	D	D	C	B*	A	B	
GNK7 GT	6,3	Pe	14	A	B	D	D	D	A	C	B*	A	B	si
GP3	6,3	Pe	7	D	B*	B	C	D	D	D	A	A	C	
GP4														
GP5 G/GT	6,3	Tr	16	A	B	D	A	D	A	C	B*	A	B	
GP7 G	6,3	Pe	22	A	B	C	D	D	A	A	B*	A	B	si
		Tr	39	A	B	C	A	A	D	D	B*	A	B	no
GP8 G	6,3	Es	22	A	B	D	D	D	A	C	B*	A	B	si
		Tr	39	A	B	A	A	D	D	C	B*	A	B	no
GPX6 G	6,3	Pe	15	A	B	D	D	D	A	C	B*	A	B	
GPZ8 G	6,3	Pe	13	A	B	D	D	A	A	C	B*	A	B	si
		D	20	A	B	A	A	D	A	C	B*	A	A	no
		D	20	A	B	A	A	A	D	C	B*	A	A	no
6QG G	6,3	Tr	27	A	B	D	A	A	A	C	B*	A	B	si
		Tr	21	A	B	A	A	D	A	C	B*	A	A	no

TIPO	FILAMENTO	SEZIONE	TARATURA	SELETTORI										CUR
				1	2	3	4	5	6	7	8	9	10	
6Q7 G/GT	6,3	Tr	29	A	B	D	A	A	A	C	B*	A	C	si
			23	A	B	A	D	A	C	B*	A	A	no	
			23	A	B	A	D	A	C	B*	A	A	no	
6QL6	6,3	Pe	9	D	D	B*	B	C	D	A	A	C		
6R	6,3	Pe	14	A	B	D	D	D	A	C	B*	A	B	si
6RG G	6,3	Pe	16	A	B	D	A	D	A	C	B*	A	B	si
6R7 G/GT	6,3	Tr	17	A	B	D	A	A	A	C	B*	A	B	si
			30	A	B	A	D	A	A	C	B*	A	A	no
			30	A	B	A	A	D	A	C	B*	A	A	no
6S4	6,3	Tr	15	A	B*	D	B	C	D	A	A	D	C	
6S7 G/GT	6,3	Pe	17	A	B	D	D	D	A	C	B*	A	B	si
6S8 GT	6,3	Tr	18	A	B*	A	A	A	D	B	C	A	B	si
			20	A	A	D	A	B*	A	B	C	A	A	no
			20	D	B*	A	A	A	B	C	C	A	A	no
			20	A	B*	A	D	A	A	B	C	A	A	no
6SA7	6,3	Es	15	D	B	D	D	D	B*	C	D	A	C	
6SA7 Gd	6,3	Es	13	D	B	D	D	D	A	C	B*	A	B	si
6SA7 G/GT	6,3	Es	13	A	B	D	D	D	B*	C	D	A	B	
6SB7Y	6,3	Es	12	D	B	D	D	D	B*	C	D	A	B	
6SC7 GT	6,3	Tr	17	A	D	D	A	A	B*	C	B	A	B	
			17	A	A	A	D	D	B*	C	B	A	B	
6SD7 GT	6,3	Pe	13	A	B	D	D	B*	D	C	D	A	B	
6SE7 GT	6,3	Pe	13	A	B	D	D	B*	D	C	D	A	B	
6SF5 GT	6,3	Tr	17	A	B*	D	A	D	A	C	B	A	B	
6SF7	6,3	Pe	14	A	D	B*	D	A	D	C	B	A	B	
			20	A	A	B*	A	D	A	C	B	A	A	
6SG7 GT	6,3	Pe	35	A	B	B*	D	A	D	C	D	A	B	
6SH7	6,3	Pe	13	A	B	A	D	B*	D	C	D	A	C	
6SH7 L	6,3	Pe	12	A	B	B*	D	A	D	C	D	A	C	
6SJ7 GT	6,3	Pe	16	A	B	D	D	B*	D	C	D	A	C	
6SK7 GT	6,3	Pe	30	A	B	D	D	B*	D	C	D	A	C	
6SL7 GT	6,3	Tr	9	D	D	B*	A	A	A	C	B	A	B	
			9	A	A	A	D	D	B*	C	B	A	B	
6SN7 GTA	6,3	Tr	5	D	D	B*	A	A	A	C	B	A	B	
6SN7 GTB	6,3	Tr	5	A	A	A	D	D	B*	C	B	A	B	
6SN7 GT	6,3	Tr	5	D	D	B*	A	A	A	C	B	A	B	
			5	A	A	A	D	D	B*	C	B	A	B	
6SQ7 G/GT	6,3	Tr	8	A	D	B*	A	A	D	C	B	A	B	
			21	A	A	B*	D	A	A	C	B	A	A	
			21	A	A	B*	A	D	A	C	B	A	A	

AMERICANE

TIPO	FILAMENTO	SEZIONE	LUNGHEZZA	SELETTORI										CUPS
				1	2	3	4	5	6	7	8	9	10	
GSR7 G/GT	6,3	Tr	17	A	D	B*	A	A	D	C	B	A	B	
		D	20	A	A	B*	D	A	A	C	B	A	A	
		D	20	A	A	B*	A	D	A	C	B	A	A	
GSS7	6,3	Pe	14	A	B	D	D	B*	D	C	D	A	B	
GST7	6,3	Tr	18	A	D	B*	A	A	D	C	B	A	B	
		D	20	A	A	B*	D	A	A	C	B	A	A	
		D	20	A	A	B*	A	D	A	C	B	A	A	
GSU7 GT	6,3	Tr	9	D	D	B*	A	A	A	C	B	A	B	
		Tr	9	A	A	A	D	D	B*	C	B	A	B	
GSV7	6,3	Pe	14	A	D	B*	D	A	D	C	B	A	B	
		D	20	A	A	B*	A	D	A	C	B	A	A	
GSZ7	6,3	Tr	18	A	D	B*	A	A	D	C	B	A	B	
		D	20	A	A	B*	D	A	A	C	B	A	A	
		D	20	A	A	B*	A	D	A	C	B	A	A	
GT	6,3	Te	14	B	A	D	D	B*	C	A	A	A	B	si
GT5	6,3	Is	12	B	D	B	D	B*	C	A	A	A	D	
GT6 GM	6,3	Pe	15	A	B	D	D	A	A	C	B*	A	B	si
GT7 G/GT	6,3	Tr	18	A	B	D	A	A	A	C	B*	A	B	si
		D	20	A	B	A	D	A	A	C	B*	A	A	no
		D	20	A	B	A	A	D	A	C	B*	A	A	no
GT8	6,3	Tr	29	A	A	A	B	C	A	B*	D	D	C	
		D	14	A	D	B*	B	C	A	A	A	A	C	
		D	14	D	A	A	B	C	A	B*	A	A	C	
		D	14	A	A	A	B	C	D	B*	A	A	C	
GT27	6,3	Tr	9	D	D	B*	B	C	A	A	A	A	C	
		Tr	9	A	A	A	B	C	D	D	B*	A	C	
GTE8 GT	6,3	Es	13	D	B	D	D	A	A	C	B*	A	C	si
		Tr	17	A	B	A	A	D	D	C	B*	A	C	no
GTE9	6,3	Es	13	A	D	B*	B	C	D	D	D	A	C	
		Tr	17	D	A	B*	B	C	A	D	A	A	C	
GTP	6,3	Te	14	B	A	D	D	B*	C	A	A	A	B	si
GTP1	6,3	Pe	8	A	D	D	B	C	D	B*	A	A	C	
		Tr	7	D	A	A	B	C	A	A	B*	D	C	
GTP2	6,3	Pe	8	A	D	D	B	C	D	B*	A	A	C	
		Tr	7	D	A	A	B	C	A	A	B*	D	C	
GU5	6,3	Is	26	B	D	B	D	B*	C	A	A	A	B	
GUG GT	6,3	Pe	13	A	B	D	D	D	A	C	B*	A	B	
GU7 G	6,3	Pe	17	A	B	D	D	D	A	C	B*	A	B	si
GU8	6,3	Pe	8	A	D	D	B	C	D	B*	A	A	C	
		Tr	7	D	A	A	B	C	A	A	B*	D	C	
GV4	6,3	D	34	D	A	B*	B	C	A	A	A	A	C	
		D	34	A	A	B*	B	C	A	D	A	A	C	
GV6 G/GT	6,3	Pe	17	A	B	D	D	D	A	C	B*	A	C	

TIPO	FILAMENTO	SEZIONE	TAMATURA	SELETTORI										CURS
				1	2	3	4	5	6	7	8	9	10	
GV7 G	6,3	Tr	17	A	B	D	A	A	A	C	B*	A	B	si no no
		D	30	A	B	A	A	A	C	B*	A	A		
		D	30	A	B	A	A	D	A	C	B*	A	A	
GW4 GT	6,3	D	10	A	A	B*	A	D	A	C	B	A	C	
GW5 G	6,3	D	16	A	B	D	A	A	A	C	B*	A	B	
		D	16	A	B	A	A	D	A	C	B*	A	B	
GW6 GT	6,3	Te	8	A	B	D	D	D	A	C	B*	A	C	
GW7 G/GT	6,3	Pe	17	A	B	D	D	D	A	C	B*	A	B	si
GX4	6,3	D	7	D	A	B	C	A	A	B*	A	A	B	
		D	7	A	A	B	C	A	D	B*	A	A	B	
GX5 G/GT	6,3	D	7	A	B	D	A	A	A	C	B*	A	B	
		D	7	A	B	A	A	D	A	C	B*	A	B	
GX6 G	6,3	Is	9	A	B	D	D	B	A	C	B*	A	D	
GX8	6,3	Pe	8	D	A	A	B	C	B*	D	D	D	C	
		Tr	8	A	D	D	B	C	B*	A	A	A	C	
GY3 G	6,3	D	15	A	C	A	A	A	A	B	A	A	D	si
GY5	6,3	D	7	B	A	D	B*	A	C	A	A	A	B	
		D	7	B	A	A	B*	D	C	A	A	A	B	
GY6	6,3	Pe	10	A	B	D	D	D	A	C	B*	A	C	
GY7 G	6,3	Tr	7	A	B	D	D	A	A	C	B*	A	C	
		Tr	7	A	B	A	A	D	D	C	B*	A	C	
GZ3	6,3	D	7	B	D	B*	C	A	A	A	A	A	B	
GZ4	6,3	D	7	B	D	A	B*	C	A	A	A	A	B	
		D	7	B	A	D	B*	C	A	A	A	A	B	
GZ5	12,6	D	7	A	B	D	B*	A	C	A	A	A	B	
		D	7	A	B	A	B*	D	C	A	A	A	B	
GZ7 G	6,3	Tr	9	A	B	D	D	A	A	C	B*	A	B	
		Tr	9	A	B	A	A	D	D	C	B*	A	B	
GZY5 G	6,3	D	7	A	B	D	A	A	A	C	B*	A	B	
		D	7	A	B	A	A	D	A	C	B*	A	B	
7A4-XXL	6,3	Tr	12	B	D	A	A	A	D	B*	C	A	C	
7A5	6,3	Pe	14	B	D	D	A	A	D	B*	C	A	C	
7A6	6,3	D	12	B	B*	D	A	A	A	A	C	A	C	
		D	12	B	A	A	A	A	D	B*	C	A	C	
7A7	6,3	Pe	7	B	D	D	D	A	D	B*	C	A	C	
7A8	6,3	Es	7	B	D	D	D	D	D	B*	C	A	C	
7AD7	6,3	Pe	10	B	D	D	D	A	D	B*	A	A	C	
7AF7	6,3	Tr	7	B	B*	D	D	A	A	A	C	A	B	
		Tr	7	B	A	A	A	D	D	B*	C	A	B	
7AG7	6,3	Pe	30	B	D	D	D	A	D	B*	C	A	C	
7AU7	7,5	Tr	12	D	D	B*	B	C	A	A	A	A	C	
		Tr	12	A	A	A	B	C	D	D	B*	A	C	

AMERICANE

TIPO	FILAMENTO	SEZIONE	TANABURA	SELETTORI										CUPS
				1	2	3	4	5	6	7	8	9	10	
7B4	6,3	Tr	7	B	D	A	A	A	D	B*	C	A	B	
7B5	6,3	Pe	7	B	D	D	A	A	D	B*	C	A	B	
7B6	6,3	Tr	8	B	D	D	B*	A	A	A	C	A	B	
7B6 LM	6,3	D	21	B	A	A	B*	D	A	A	C	A	A	
			21	B	A	A	B*	A	D	A	C	A	A	
7B7	6,3	Pe	7	B	D	D	D	A	D	B*	C	A	B	
7B8	6,3	Es	30	B	D	D	D	D	D	B*	C	A	C	
7B8 LM														
7C4 1203-A	6,3	D	12	B	A	A	D	A	A	B*	C	A	C	
7C5	6,3	Te	17	B	D	D	A	A	D	B*	C	A	C	
7C6	6,3	Tr	8	B	D	D	B*	A	A	A	C	A	B	
			21	B	A	A	B*	D	A	A	C	A	A	
			21	B	A	A	B*	A	D	A	C	A	A	
7C7	6,3	Pe	7	B	D	D	D	A	D	B*	C	A	B	
7D7	6,3	Es	14	B	D	A	D	D	D	B*	C	A	C	
		Tr	5	B	A	D	D	A	A	B*	C	A	B	
7E5 1201	6,3	Tr	7	D	B	D	B*	A	A	A	C	A	B	
7E6	6,3	Tr	26	B	D	D	B*	A	A	A	C	A	C	
			20	B	A	A	B*	D	A	A	C	A	A	
			20	B	A	A	B*	A	D	A	C	A	A	
7E7	6,3	Pe	12	B	D	A	A	D	D	B*	C	A	B	
			33	B	A	D	A	A	A	B*	C	A	A	
			33	B	A	A	D	A	A	B*	C	A	A	
7F7	6,3	Tr	19	B	B*	D	D	A	A	A	C	A	B	
		Tr	19	B	A	A	A	D	D	B*	C	A	B	
7F8	6,3	Tr	8	D	B	D	B*	A	A	C	A	A	C	
		Tr	8	A	B	A	A	B*	D	C	D	A	C	
7G7 1232	6,3	Pe	10	B	D	D	D	A	D	B*	C	A	C	
7G8 1206	6,3	Te	12	B	D	D	D	A	B*	A	C	A	C	
		Te	12	B	A	D	A	D	B*	D	C	A	C	
7H7	6,3	Pe	10	B	D	D	D	A	D	B*	C	A	C	
7J7	6,3	Es	7	B	D	A	D	D	D	B*	C	A	B	
		Tr	10	B	A	D	D	A	A	B*	C	A	C	
7K7	6,3	Tr	12	B	B*	D	D	A	A	A	C	A	B	
			17	B	A	A	A	D	A	B*	C	A	A	
			17	B	A	A	A	A	D	B*	C	A	A	
7L7	6,3	Pe	10	B	D	D	D	A	D	B*	C	A	C	
7N7	6,3	Tr	7	B	B*	D	D	A	A	A	C	A	B	
		Tr	7	B	A	A	A	D	D	B*	C	A	B	
7Q7	6,3	Es	11	B	D	D	D	D	D	B*	C	A	C	

AMERICANE

TIPO	FILAMENTO	SEZIONE	TARATURA	SELETTORI										CUR.
				1	2	3	4	5	6	7	8	9	10	
7R7	6,3	Pe	10	B	D	A	A	D	D	B*	C	A	C	
		D	33	B	A	D	A	A	A	B*	C	A	A	
		D	33	B	A	A	D	A	A	B*	C	A	A	
7S7	6,3	Es	10	B	D	A	D	D	D	B*	C	A	C	
		Tr	12	B	A	D	D	A	A	B*	C	A	B	
7T7	6,3	Pe	10	B	D	D	D	A	D	B*	C	A	C	
7V7	6,3	Pe	10	B	D	D	D	A	D	B*	C	A	C	
7W7	6,3	Pe	10	B	D	D	B*	D	D	A	C	A	C	
7X7 XXFM	6,3	Tr	31	B	D	D	B*	A	A	A	C	A	C	
		D	31	B	A	A	B*	D	A	A	C	A	C	
		D	31	B	A	A	A	A	D	B*	C	A	C	
7Y4 7Z4	6,3	D	30	B	A	D	A	A	A	B*	C	A	C	
		D	30	B	A	A	A	A	D	B*	C	A	C	
8AUS	7,5	Tr	8	B*	D	D	B	C	A	A	A	A	C	
		Pe	18	A	A	A	B	C	B*	D	D	D	C	
8AW8	7,5	Tr	10	B*	D	D	B	C	A	A	A	A	C	
		Pe	8	A	A	A	B	C	B*	D	D	D	C	
8CG7	7,5	Tr	20	A	A	A	B	C	D	D	B*	A	C	
		Tr	20	D	D	B*	B	C	A	A	A	A	C	
8CM7	7,5	Tr	15	A	A	B*	B	C	D	D	A	A	C	
		Tr	10	D	A	A	B	C	A	A	D	B*	C	
8CN7	7,5	Tr	22	A	A	A	B	B	B*	D	D	C	C	
		D	12	A	D	B*	B	B	A	A	A	C	C	
		D	12	D	A	B*	B	B	A	A	A	C	C	
9AK8	7,5	Tr	17	A	A	A	B	C	A	B*	D	D	B	
		D	16	D	A	A	B	C	D	B*	A	A	C	
		D	16	A	D	B*	B	C	A	A	A	A	C	
		D	16	D	A	A	B	C	A	B*	A	A	C	
9AQ5	12,6	Te	17	D	B*	B	C	D	D	A	A	A	C	
9AU7	5	Tr	20	D	D	B*	B	B	A	A	A	C	C	
		Tr	20	A	A	A	B	B	D	D	B*	C	C	
9BK7	12,6	Tr	10	D	D	B*	B	C	A	A	A	A	C	
		Tr	10	A	A	A	B	C	D	D	B*	A	A	C
9CL6	12,6	Pe	7	B*	D	D	B	C	D	D	A	A	C	
9T8	12,6	Tr	29	A	A	A	B	C	A	B*	D	D	C	
		D	14	A	D	B*	B	C	A	A	A	A	C	
		D	14	D	A	A	B	C	A	B*	A	A	C	
		D	14	A	A	A	B	C	D	B*	A	A	C	
9U8	12,6	Tr	7	D	A	A	B	C	A	A	B*	D	C	
		Pe	8	A	D	D	B	C	D	B*	A	A	C	
10	7,5	Tr	29	B	D	D	C	A	A	A	A	A	C	
10DE7	12,6	Tr	18	A	A	A	B	C	D	D	B*	A	C	
		Tr	5	D	D	D	B	C	A	A	A	B*	C	

AMERICANE

TIPO	FILAMENTO	SEZONC	TARATURA	SELETTORI										CURS
				1	2	3	4	5	6	7	8	9	10	
11	1, 2	Tr	29	B	D	C	D	A	A	A	A	A	C	
12	1, 2	Tr	29	B	D	D	C	A	A	A	A	A	C	
12A	5	Tr	29	B	D	D	C	A	A	A	A	A	C	
12A4	12, 6	Tr	8	B*	D	A	B	C	A	D	A	D	C	
12A5	12, 6	Pe	10	B	D	D	D	B*	A	C	A	A	C	
12A6	12, 6	Pe	31	A	B	D	D	D	A	C	B*	A	C	
12A7	12, 6	Pe	31	B	D	D	A	A	B*	C	A	A	C	si
		D	10	B	A	A	B*	D	A	C	A	A	C	no
12A8 G/GT	12, 6	Es	30	A	B	D	D	D	D	C	B*	A	C	si
12AB5	12, 6	Pe	13	D	A	D	B	C	D	B*	D	D	C	
12AC6	12, 6	Pe	14	D	D	B	C	D	D	B*	A	A	C	
12AD6	12, 6	Es	8	D	B*	B	C	D	D	D	A	A	C	
			8	D	B*	B	C	A	D	A	A	A	C	
12AEG	12, 6	Tr	30	D	B*	B	C	A	A	D	A	A	C	
		D	35	A	B*	B	C	D	A	A	A	A	A	
		D	35	A	B*	B	C	A	D	A	A	A	A	
12AF6	12, 6	Pe	8	D	D	B	C	D	D	B*	A	A	C	
12AH7 G/GT	12, 6	Tr	29	D	B*	D	A	A	A	C	B	A	C	
		Tr	29	A	A	A	B*	D	D	C	B	A	C	
12AJ8	12, 6	Pe	7	D	D	B*	B	C	D	D	A	A	C	
		Tr	10	A	A	B*	B	C	A	A	D	D	C	
12AL5	12, 6	D	12	B*	A	B	C	A	A	D	A	A	C	
		D	12	A	D	B	C	B*	A	A	A	A	C	
12AL8	12, 6	Tr	5	D	A	A	B	C	A	A	D	B*	B	
		Te	7	A	D	D	B	C	D	B*	A	A	C	
12AQ5	12, 6	Te	17	D	B*	B	C	D	D	D	A	A	C	
12AT6 12TD1	12, 6	Tr	35	D	B*	B	C	A	A	D	A	A	C	
		D	20	A	B*	B	C	D	A	A	A	A	A	
		D	20	A	B*	B	C	A	D	A	A	A	A	
12AT7	12, 6	Tr	8	D	D	B*	B	C	A	A	A	A	C	
		Tr	8	A	A	A	B	C	D	D	B*	A	C	
12AU6	12, 6	Pe	13	D	D	B	C	D	D	B*	A	A	C	
12AU7	12, 6	Tr	14	D	D	B*	B	C	A	A	A	A	C	
		Tr	14	A	A	A	B	C	D	D	B*	A	C	
12AU8	12, 6	Pe	10	A	A	A	B	C	B*	D	D	D	C	
		Tr	10	B*	D	D	B	C	A	A	A	A	C	
12AV5 GA	12, 6	Pe	8	D	B	B*	A	D	A	C	D	A	C	
12AV6	12, 6	Tr	28	D	B*	B	C	A	A	D	A	A	C	
		D	23	A	B*	B	C	D	A	A	A	A	A	
		D	23	A	B*	B	C	A	D	A	A	A	A	
12AV7	12, 6	Tr	18	D	D	B*	B	C	A	A	A	A	C	
		Tr	18	A	A	A	B	C	D	D	B*	A	C	
12AW6	12, 6	Pe	13	D	B*	B	C	D	D	D	A	A	C	

AMERICANE

TIPO	FILAMENTO	SEZIONE	TALATURA	SELETTORI										OK
				1	2	3	4	5	6	7	8	9	10	
12AX4	12,6	D	15	A	A	B*	A	D	A	B	C	A	C	
12AX7	12,6	Tr	18	D	D	B*	B	C	A	A	A	A	C	
		Tr	18	A	A	A	B	C	D	D	B*	A	C	
12AY7	12,6	Tr	27	D	D	B*	B	C	A	A	A	A	C	
		Tr	27	A	A	A	B	C	D	D	B*	A	C	
12AZ7	6,3	Tr	5	D	D	B*	B	B	A	A	A	C	C	
		Tr	5	A	A	A	B	B	D	D	B*	C	C	
12B4	12,6	Tr	7	B*	D	A	B	C	A	A	A	D	C	
12B4 A														
12B6H	12,6	Tr	7	A	B	D	A	A	A	C	B*	A	C	si
		D	15	A	B	A	A	D	A	C	B*	A	A	no
12B7	12,6	Pe	13	B	D	D	D	A	D	B*	C	A	C	
12B8GT	12,6	Pe	12	B*	B	D	D	A	A	C	A	A	C	si
		Tr	18	A	B	A	A	D	B*	C	D	A	C	no
12BAG	12,6	Pe	13	D	D	B	C	D	D	B*	A	A	C	
12BA7	12,6	Es	7	D	D	B*	B	C	D	D	D	D	C	
			7	D	D	B*	B	C	A	A	A	A	C	
12BD6	12,6	Pe	13	D	D	B	C	D	D	B*	A	A	C	
12BEG	12,6	Es	8	D	B*	B	C	D	D	D	A	A	C	
12BFG	12,6	Tr	25	D	B*	B	C	A	A	D	A	A	C	
			20	A	B*	B	C	D	A	A	A	A	A	
			20	A	B*	B	C	A	D	A	A	A	A	
12BH7	12,6	Tr	9	D	D	B*	B	C	A	A	A	A	C	
		Tr	9	A	A	A	B	C	D	D	B*	A	C	
12BL6	12,6	Pe	6	D	D	B	C	D	D	B*	A	A	C	
12BQG	12,6	Pe	6	A	B	A	D	D	A	C	B*	A	C	si
12BR7	6,3	Tr	7	D	D	B*	B	B	A	A	A	C	C	
			12	A	A	A	B	C	D	A	B*	C	C	
			12	A	A	A	B	B	A	D	B*	C	C	
12BY7	12,6	Pe	7	B*	D	D	B	C	A	D	D	A	C	
12BZ7	6,3	Tr	12	D	D	B*	B	B	A	A	A	C	B	
		Tr	6	A	A	A	B	B	D	D	B*	C	B	
12C8	12,6	Pe	13	A	B	D	A	A	D	C	B*	A	C	si
			15	A	B	A	D	A	A	C	B*	A	A	no
			15	A	B	A	A	D	A	C	B*	A	A	no
12CR6	12,6	Pe	15	B*	A	B	C	D	D	D	A	A	C	
			22	B*	D	B	C	A	A	A	A	A	A	
12CU5	12,6	Pe	10	B*	D	B	C	A	D	D	A	A	C	
12C5														
12D4	12,6	D	10	A	A	B	A	D	A	B	C	A	C	

AMERICANE

TIPO	FILAMENTO	SEZIONE	LUNGHEZZA	SELETTORI										CNR
				1	2	3	4	5	6	7	8	9	10	
12DL8	12,6	Tr	10	A	B*	D	B	C	D	A	A	A	C	
		D	23	D	A	A	B	C	A	A	B*	A	A	
		D	23	A	A	A	B	C	A	A	B*	A	D	A
12DQ6	12,6	Pe	7	A	R	A	B	D	A	C	B*	A	C	si
12DT1	12,6	Tr	35	D	B*	B	C	A	A	D	A	A	C	
		D	20	A	B*	B	C	D	A	A	A	A	A	
		D	20	A	B*	B	C	A	D	A	A	A	A	
12EA7 GT	12,6	Es	8	A	B	D	D	D	C	B*	A	C	si	
12E5 GT	12,6	Tr	16	A	B	D	A	D	A	C	B*	A	B	
12F5 GT	12,6	Tr	18	A	A	B	A	D	A	C	B*	A	B	si
12F8	12,6	Pe	12	A	D	D	B	C	A	B*	D	D	C	
		D	25	D	A	A	B	C	A	B*	A	A	A	
		D	9	A	A	A	B	C	D	B*	A	A	A	
12H6	12,6	D	12	A	B	D	B*	A	A	C	A	A	C	
		D	12	A	B	A	A	D	A	C	B*	A	C	
12J5GT	12,6	Tr	26	A	B	D	A	D	A	C	B*	A	C	
12J7 G/GT	12,6	Pe	31	A	B	D	D	D	A	C	B*	A	C	si
12J8	12,6	Te	5	D	B*	D	B	C	D	A	A	A	C	
		D	10	A	A	A	B	C	A	B*	D	A	C	
		D	25	A	A	A	B	C	A	B*	A	D	C	
12K5	12,6	Te	7	B*	D	B	C	A	D	D	A	C		
12K7 G/GT	12,6	Pe	10	A	B	D	D	D	A	C	B*	A	B	si
12K8 GT	12,6	Es	12	A	B	D	D	D	A	C	B*	A	B	si
		Tr	14	A	A	A	A	D	D	C	B*	A	B	no
12L6	12,6	Pe	7	A	B	D	D	D	A	C	B*	A	C	
12L8 GT	12,6	Pe	10	A	B*	D	D	D	B	C	A	A	B	
		Pe	10	D	B*	A	A	D	B	C	D	A	B	
12NK7 GT	12,6	Pe	10	A	B	D	D	D	A	C	B*	A	B	si
12P1	12,6	Pe	13	D	D	B	C	D	D	B*	A	A	C	
12P2	12,6	Pe	13	D	D	B	C	D	D	B*	A	A	C	
12Q7 G/GT	12,6	Tr	29	A	B	D	A	A	A	C	B*	A	C	si
		D	23	A	B	A	D	A	A	C	B*	A	A	no
		D	23	A	B	A	A	D	A	C	B*	A	A	no
12SA7	12,6	Es	12	D	B	D	D	D	B*	C	D	A	C	
12SC7	12,6	Tr	16	A	D	D	A	A	B*	C	B	A	B	
		Tr	16	A	A	A	D	D	B*	C	B	A	B	
12SF5 GT	12,6	Tr	18	A	B*	D	A	D	A	C	B	A	B	
12SF7	12,6	Pe	12	A	D	B	D	A	D	C	B	A	B	
		D	20	A	A	B	A	D	A	C	B	A	A	
12SG7	12,6	Pe	12	A	B	A	D	B*	D	C	D	A	C	

TIPO	FILAMENTO	SEZIONE	TAMATURA	SELETTORI										CNC
				1	2	3	4	5	6	7	8	9	10	
12SH7 GT	12,6	Pe	12	A	B	A	D	B*	D	C	D	A	C	
12SJ7 GT	12,6	Pe	26	A	B	D	D	B*	D	C	D	A	C	
12SK7G/GT	12,6	Pe	30	A	B	D	D	B*	D	C	D	A	C	
12SL7 GT	12,6	Tr	9	D	D	B*	A	A	A	C	B	A	B	
		Tr	9	A	A	A	D	D	B*	C	B	A	B	
12SN7 GT	12,6	Tr	5	D	D	B*	A	A	A	C	B	A	B	
		Tr	5	A	A	A	D	D	B*	C	B	A	B	
12SQ7 G/GT	12,6	Tr	8	A	D	B*	A	A	D	C	B	A	B	
		D	21	A	A	B*	D	A	A	C	B	A	A	
		D	21	A	A	B*	A	D	A	C	B	A	A	
12SR7	12,6	Tr	26	A	D	B*	A	A	D	C	B	A	C	
		D	20	A	A	B*	D	A	A	C	B	A	A	
		D	20	A	A	B*	A	D	A	C	B	A	A	
12ST7	12,6	Tr	18	A	D	B*	A	A	D	C	B	A	B	
		D	20	A	A	B*	D	A	A	C	B	A	A	
		D	20	A	A	B*	A	D	A	C	B	A	A	
12SW7	12,6	Tr	26	A	D	B*	A	A	D	C	B	A	C	
		D	20	A	A	B*	D	A	A	C	B	A	A	
		D	20	A	A	B*	A	D	A	C	B	A	A	
12SX7 GT	12,6	Tr	18	D	D	B*	A	A	A	C	B	A	C	
		Tr	18	A	A	A	D	D	B*	C	B	A	C	
12SY7	12,6	Es	16	D	B	D	D	D	B*	C	D	A	C	
12T21	12,6	Tr	8	D	D	B*	B	C	A	A	A	A	C	
		Tr	8	A	A	A	B	C	D	D	B*	A	C	
12T25	12,6	Tr	18	D	D	B*	B	C	D	D	B*	A	C	
		Tr	18	A	A	A	B	C	A	A	A	A	C	
12TE8 GT	12,6	Es	16	D	B	D	D	A	A	C	B*	A	C	si
		Tr	18	A	B	A	A	D	D	C	B*	A	C	no
12TE9	12,6	Es	8	A	D	B*	B	C	D	D	D	A	C	
		Tr	20	D	A	B*	B	C	A	D	A	A	C	
12X4	12,6	D	6	D	A	B	C	A	A	B*	A	A	B	
		D	6	A	A	B	C	A	D	B*	A	A	B	
12Z3	12,6	D	18	B	D	B*	C	A	A	A	A	A	C	
12Z5	12,6	D	18	B	D	B*	A	A	A	C	A	A	C	
		D	18	B	A	A	A	B*	D	C	A	A	C	
13	5	D	20	B	D	A	C	A	A	A	A	A	C	
		D	20	B	A	D	C	A	A	A	A	A	C	
13CL6	12,6	Pe	7	B*	D	D	B	C	D	D	A	A	C	
13DE7	14	Tr	15	A	A	A	B	C	D	D	B*	A	C	
		Tr	5	D	D	D	B	C	A	A	A	B*	C	

AMERICANE

TIPO	FILAMENTO	SEZIONE	TABELLINA	SELETTORI										CUT
				1	2	3	4	5	6	7	8	9	10	
14A4	12,6	Tr	26	B	D	A	A	A	D	B*	C	A	C	
14A5	12,6	Pe	25	B	D	D	A	A	D	B*	C	A	C	
14A7	12,6	Pe	24	B	D	D	D	A	D	B*	C	A	C	
14AF7 XXD	12,6	Tr	24	B	B*	D	D	A	A	A	C	A	C	
		Tr	24	B	A	A	A	D	D	B*	C	A	C	
14B6	12,6	Tr	25	B	D	D	B*	A	A	A	C	A	C	
		D	20	B	A	A	B*	D	A	A	C	A	A	
		D	20	B	A	A	B*	A	D	A	C	A	A	
14B8	12,6	Es	30	B	D	D	D	D	D	B*	C	A	C	
14C5	12,6	Pe	17	B	D	D	A	A	D	B*	C	A	C	
14C7	12,6	Pe	31	B	D	D	D	A	D	B*	C	A	C	
14E6	12,6	Tr	26	B	D	D	B*	A	A	A	C	A	C	
		D	20	B	A	A	B*	D	A	A	C	A	A	
		D	20	B	A	A	B*	A	D	A	C	A	A	
14E7	12,6	Pe	30	B	D	A	A	D	D	B*	C	A	C	
		D	20	B	A	D	A	A	A	B*	C	A	A	
		D	20	B	A	A	D	A	A	B*	C	A	A	
14F7	12,6	Tr	9	B	B*	D	D	A	A	A	C	A	B	
		Tr	9	B	A	A	A	D	D	B*	C	A	B	
14F8	12,6	Tr	5	D	B	D	B*	A	A	C	A	A	B	
		Tr	5	A	B	A	A	B*	D	C	D	A	B	
14H7	12,6	Pe	13	B	D	D	D	A	D	B*	C	A	C	
14J7	12,6	Pe	12	B	D	A	A	D	D	B*	C	A	B	
		Tr	14	B	A	D	D	A	A	B*	C	A	B	
14N7	12,6	Tr	5	B	B*	D	D	A	A	A	C	A	B	
		Tr	5	B	A	A	A	D	D	B*	C	A	B	
14Q7	12,6	Es	12	B	D	D	D	D	D	B*	C	A	B	
14R7	12,6	Pe	14	B	D	A	A	D	D	B*	C	A	B	
		D	15	B	A	D	A	A	A	B*	C	A	A	
		D	15	B	A	A	D	A	A	B*	C	A	A	
14S7	12,6	Es	12	B	D	A	D	D	D	B*	C	A	B	
		Tr	14	B	A	D	D	A	A	B*	C	A	B	
14V7	12,6	Pe	10	B	D	D	D	A	D	B*	C	A	C	
14W7	12,6	Pe	10	B	D	D	B*	D	D	A	C	A	C	
14Y4	12,6	D	7	B	A	D	A	A	A	B*	C	A	B	
		D	7	B	A	A	A	A	D	B*	C	A	B	
14Z3	12,6	D	8	B	D	B*	C	A	A	A	A	C		
15	2	Pe	25	B	D	D	B*	C	A	A	A	A	C	si
16 - 16B	6,3	D	8	B	D	A	C	A	A	A	A	A	B	
17DQ6A	20	Pe	5	A	B	A	D	D	A	C	B*	A	C	si
17QL6	20	Pe	9	D	D	B*	B	C	D	A	A	A	C	
18	14	Pe	25	B	D	D	D	B*	C	A	A	A	C	

AMERICANE

TIPO	FILAMENTO	SEZIONE	TAMATURA	SELETTORI										CLIPS	
				1	2	3	4	5	6	7	8	9	10		
19	2	Tr	10	B	D	D	A	A	C	A	A	A	B		
			10	B	A	A	D	D	C	A	A	A	B		
19T8	20	Tr	24	A	A	A	B	C	A	B*	D	D	C		
			10	A	D	B*	B	C	A	A	A	A	C		
			13	D	A	A	B	C	A	B*	A	A	C		
			13	A	A	A	B	C	D	B*	A	A	C		
20	2,8	Tr	10	B	D	D	C	A	A	A	A	B			
22	2,8	Te	15	B	D	D	C	A	A	A	A	B	si		
22AC	2,5	Te	10	B	D	D	B*	C	A	A	A	A	B	si	
24A-24S															
25A6 G/GT	25	Pe	10	A	B	D	D	D	A	C	B*	A	B		
25A7 G/GT	25	Pe	10	A	B	D	D	D	A	C	B*	A	B		
			D	20	B*	B	A	A	A	D	C	A	A		A
25AC5G/GT	25	Tr	10	A	B	D	A	D	A	C	A	A	B		
25AV5	25	Pe	8	D	B	B*	A	D	A	C	D	A	C		
25AX4	25	D	13	A	A	B*	A	D	A	B	C	A	C		
25B5	25	Tr	12	B	A	D	D	B*	C	A	A	A	B		
			Tr	12	B	D	A	A	B*	C	A	A	A		B
25B6 G	25	Pe	8	A	B	D	D	D	A	C	B*	A	B		
25B8 GT	25	Pe	8	B*	B	D	D	A	A	C	A	A	B	si	
			Tr	12	A	B	A	A	D	B*	C	D	A		B
25BQ6 GT	25	Te	8	A	B	A	D	D	A	C	B*	A	C	no	
25C6 G	25	Pe	8	A	B	D	D	D	A	C	B*	A	B	si	
25D8 GT	25	Pe	10	B	B*	D	D	A	A	C	A	A	B	si	
			Tr	19	B	B*	A	A	D	D	C	A	A		B
			D	21	B	B*	A	A	A	A	C	D	A		A
25DN6	25	Pe	6	A	B	B*	A	D	A	C	D	A	C	si	
25DQ6	12,6	Pe	7	A	B	A	B	D	A	C	B*	A	C	si	
25L6 G/GT	25	Pe	6	A	B	D	D	D	A	C	B*	A	C		
25W4	25	D	7	A	A	B*	A	D	A	B	C	A	C		
25X6 G/GT	25	D	7	A	B	D	B*	A	A	C	A	A	B		
			D	7	A	B	A	A	D	A	C	B*	A		B
25Y4 GT	25	D	8	A	B	A	A	D	A	C	B*	A	C		
25Y5	25	D	7	B	D	B*	A	A	C	A	A	A	B		
			D	7	B	A	A	B*	D	C	A	A	A		B
25Z3	25	D	7	B	D	B*	C	A	A	A	A	A	C		
25Z4	25	D	7	A	B	A	A	D	A	C	B*	A	C		
25Z5	25	D	7	B	D	B*	A	A	C	A	A	A	B		
			D	7	B	A	A	B*	D	C	A	A	A		B
25Z6 GT	25	D	7	A	B	D	B*	A	A	C	A	A	B		
			D	7	A	B	A	A	D	A	C	B*	A		B
26A6	25	Pe	9	D	D	B	C	D	D	B*	A	A	C		

AMERICANE

TIPO	FILAMENTO	SEIOME	TARATURA	SELETTORI										DUE
				1	2	3	4	5	6	7	8	9	10	
26A7 GT	25	Pe	9	A	B*	D	D	D	C	B	A	A	C	
		Pe	9	D	B*	A	A	D	C	B	D	A	C	
26C6	25	Tr	8	D	B*	B	C	A	A	D	A	A	B	
		D	29	A	B*	B	C	D	A	A	A	A	A	
		D	29	A	B*	B	C	A	D	A	A	A	A	
26D6	25	Es	9	D	B*	B	C	D	D	D	A	A	C	
27	2,5	Tr	7	B	D	D	B*	C	A	A	A	A	B	
27HM-27S														
28D7	25	Pe	12	B	D	D	D	A	B*	A	C	A	C	
		Pe	12	B	A	D	A	D	B*	D	C	A	C	
28Z5	25	D	20	B	A	D	A	A	A	B*	C	A	B	
		D	20	B	A	A	A	A	D	B*	C	A	B	
30	2	Tr	20	B	D	D	C	A	A	A	A	A	B	
31	2	Tr	21	B	D	D	C	A	A	A	A	A	B	
32	2	Te	28	B	D	D	C	A	A	A	A	A	B	si
32L7 GT	30	Pe	10	A	B	D	D	A	C	B*	A	C		
		D	21	B*	B	A	A	A	D	C	A	A	B	
33	2	Pe	25	C	D	D	D	B	A	A	A	A	C	
34	2	Pe	6	C	D	D	B	A	A	A	A	A	B	si
35 - 51	2,5	Te	20	B	D	D	B*	C	A	A	A	A	B	si
35S - 51S														
35A3	35	D	6	A	A	B	C	D	A	B*	A	A	C	
35A5	35	Pe	10	B	D	D	A	A	D	B*	C	A	C	
35AL5														
35B5	35	Pe	10	D	B*	B	C	D	D	A	A	A	C	
35C5	35	Pe	10	B*	D	B	C	A	D	D	A	A	C	
35D5	35	Pe	9	D	D	B*	B	C	D	A	A	A	C	
35L6 G/GT	35	Pe	10	A	B	D	D	D	A	C	B*	A	C	
35QL6	35	Pe	12	D	D	B*	B	C	D	A	A	A	C	
35R1	35	D	8	A	A	B	C	D	A	B*	A	A	C	
35R2	35	D	12	A	A	B	C	D	A	B*	A	A	C	
35S4	35	D	7	A	A	B	C	D	A	B	A	A	C	
35W4	35	D	8	A	A	B	C	D	A	B*	A	A	C	
35X4	35	D	12	A	A	B	C	D	A	B*	A	A	C	
35Y4	35	D	8	B	D	A	A	A	A	B*	C	A	C	
35Z3	35	D	8	B	D	A	A	A	A	B*	C	A	C	
35Z3 LT														
35Z4 GT	35	D	7	A	B	A	A	D	A	C	B*	A	C	
35Z5 GT	35	D	7	A	B	A	A	D	A	C	B*	A	C	
35Z6 G	35	D	7	A	B	D	B*	A	A	C	A	A	B	
		D	7	A	B	A	A	D	A	C	B*	A	B	

AMERICANE

27

TIPO	FILAMENTO	SEZIONE	TARATURA	SELETTORI										CLIPS	
				1	2	3	4	5	6	7	8	9	10		
36	6,3	Te	20	B	D	D	B*	C	A	A	A	A	A	B	si
37 - 37A	6,3	Tr	21	B	D	D	B*	C	A	A	A	A	A	B	
38 - 38A	6,3	Pe	25	B	D	D	B*	C	A	A	A	A	A	C	si
39	6,3	Pe	20	B	D	D	B*	C	A	A	A	A	A	B	si
39-A/44															
40	5	Tr	8	B	D	D	C	A	A	A	A	A	A	B	
40Z5	45	D	7	A	B	A	A	D	A	C	B*	A	C		
45Z5 GT															
41	6,3	Pe	19	B	D	D	D	B*	C	A	A	A	A	B	
42	6,3	Pe	25	B	D	D	D	B*	C	A	A	A	A	C	
43	25	Pe	19	B	D	D	D	B*	C	A	A	A	A	B	
44	6,3	Pe	19	B	D	D	B*	C	D	A	A	A	A	B	
45	2,5	Tr	7	B	D	D	C	A	A	A	A	A	A	B	
45Z3	45	D	18	B	D	A	B*	A	A	C	A	A	A	B	
45Z5 GT	45	D	8	A	B	A	A	D	A	C	B*	A	C		
46	2,5	Tr	15	B	D	D	D	C	A	A	A	A	A	C	
47	2,5	Pe	25	B	D	D	D	C	A	A	A	A	A	C	
48	30	Te	17	B	D	D	D	B*	C	A	A	A	A	B	
49	2	Tr	16	B	D	D	B	C	A	A	A	A	A	C	
50	7,5	Tr	16	B	D	D	C	A	A	A	A	A	A	C	
50A5	50	Pe	15	B	D	D	A	A	D	B*	C	A	B		
50B5	50	Pe	13	D	B*	B	C	D	D	A	A	A	C		
50C5	50	Pe	13	B*	D	B	C	A	D	D	A	A	B		
50CG GT	50	Pe	13	A	B	D	D	D	A	C	B*	A	B		
50CDG	50	Pe	8	A	B	B*	A	D	D	C	D	A	C		
50F2	50	Pe	13	D	B*	B	C	D	D	A	A	A	C		
50LG	50	Pe	8	A	B	D	D	D	A	C	B*	A	C		
50X6	50	D	7	B	B*	D	A	A	A	A	A	A	B		
		D	7	B	A	A	A	A	D	B*	C	A	B		
50Y6 G/GT	50	D	7	A	B	D	B*	A	A	C	A	A	B		
		D	7	A	B	A	A	D	A	C	B*	A	B		
50Y7 GT	45	D	7	A	B	D	B*	A	A	C	A	A	B		
		D	7	A	B	A	A	D	A	C	B*	A	B		
50Z6	50	D	8	A	B	D	B*	A	A	C	A	A	B		
		D	8	A	B	A	A	D	A	C	B*	A	B		
50Z7 G	50	D	7	A	B	D	B*	A	A	C	A	A	B		
		D	7	A	B	A	A	D	A	C	B*	A	B		
51 - 51S	2,5	Pe	13	B	D	D	B*	C	A	A	A	A	B	si	
55 - 55S	2,5	Tr	13	B	D	A	A	B*	C	A	A	A	B	si	
		D	30	B	A	D	A	B*	C	A	A	A	A	no	
		D	30	B	A	A	D	B*	C	A	A	A	A	no	

AMERICANE

TIPO	FILAMENTO	SEZIONE	TARATURA	SELETTORI										CLIPS
				1	2	3	4	5	6	7	8	9	10	
56 - 56S	2,5	Tr	13	B	D	D	B*	C	A	A	A	A	B	
56AS	6,3	Tr	13	B	D	D	B*	C	A	A	A	A	B	
57 - 57S	2,5	Pe	31	B	D	D	D	B*	C	A	A	A	C	si
57AS	6,3	Pe	31	B	D	D	D	B*	C	A	A	A	C	si
58 - 58S	2,5	Pe	13	B	D	D	D	B*	C	A	A	A	B	si
58AS	6,3	Pe	13	B	D	D	D	B*	C	A	A	A	B	si
70L7 GT	70	Pe	13	A	B	D	D	D	B*	C	A	A	B	
		D	13	B*	B	A	A	A	A	C	D	A	B	
71 - 71A	5	Tr	15	B	D	D	C	A	A	A	A	A	C	
71B														
75	6,3	Tr	14	B	D	A	A	B*	C	A	A	A	B	si
75S		D	30	B	A	D	A	B*	C	A	A	A	A	no
		D	30	B	A	A	D	B*	C	A	A	A	A	no
76	6,3	Tr	13	B	D	D	B*	C	A	A	A	A	B	
77	6,3	Pe	31	B	D	D	D	B*	C	A	A	A	C	si
78	6,3	Pe	13	B	D	D	D	B*	C	A	A	A	B	si
79	6,3	Tr	7	B	D	D	B*	A	C	A	A	A	B	no
		Tr	7	B	A	A	B*	D	C	A	A	A	B	si
80	5	D	19	B	D	A	C	A	A	A	A	A	B	
80 M		D	19	B	A	D	C	A	A	A	A	A	B	
81	7,5	D	8	B	D	A	C	A	A	A	A	A	A	
82	2,5	D	19	B	D	A	C	A	A	A	A	A	B	
82V		D	19	B	A	D	C	A	A	A	A	A	B	
83	5	D	10	B	D	A	C	A	A	A	A	A	C	
		D	10	B	A	D	C	A	A	A	A	A	C	
83V	5	D	8	C	D	A	B	A	A	A	A	A	C	
		D	8	C	A	D	B	A	A	A	A	A	C	
84	6,3	D	7	B	D	A	B*	C	A	A	A	A	B	
GZ4		D	7	B	A	D	B*	C	A	A	A	A	B	
85	6,3	Tr	27	B	D	A	A	B*	C	A	A	A	C	si
85AS		D	29	B	A	D	A	B*	C	A	A	A	B	no
GV7		D	29	B	A	A	D	B*	C	A	A	A	B	no
89	6,3	Pe	25	B	D	D	D	B*	C	A	A	A	C	si
95	2,5	Pe	16	B	D	D	D	B*	C	A	A	A	B	
96	6,3	D	16	B	D	B*	C	A	A	A	A	A	B	
98	6,3	D	16	B	D	A	B*	C	A	A	A	A	B	
		D	16	B	A	D	B*	C	A	A	A	A	B	
112A	5	Tr	29	B	D	D	C	A	A	A	A	A	C	
117L7 GT	117	Pe	8	A	B	D	D	D	A	C	B*	A	B	
117M7 GT		D	6	B*	B	A	A	A	D	C	A	A	B	
117N7 GT	117	Pe	8	A	B	D	D	D	B*	C	A	A	B	

AMERICANE

TIPO	FILAMENTO	SEZIONE	TANALURA	SELETTORI										CUPS
				1	2	3	4	5	6	7	8	9	10	
117P7 GT	117	Pe	8	A	B	D	D	D	B*	C	A	A	B	
117Z3	117	D	7	A	A	B	C	D	B*	A	A	A	C	
117Z4 GT	117	D	7	A	B	A	A	D	A	C	B*	A	C	
117Z6 GT	117	D	7	A	B	D	B*	A	A	C	A	A	B	
		D	7	A	B	A	A	D	A	C	B*	A	B	
182 B	5	Pe	29	B	D	D	C	A	A	A	A	A	C	
882 B														
183 - 483	5	Tr	29	B	D	D	C	A	A	A	A	A	C	
210 T	7,5	Tr	29	B	D	D	C	A	A	A	A	A	C	
247	2,5	Pe	6	B	D	D	D	C	A	A	A	A	B	
485	2,5	Tr	6	B	D	D	B*	C	A	A	A	A	B	
551	2,5	Te	18	B	D	D	B*	C	A	A	A	A	B	si
585 - 586	7,5	Tr	29	B	D	D	C	A	A	A	A	A	C	
807	6,3	Pe	20	B	D	D	B*	C	A	A	A	A	C	si
950	2	Pe	27	B	D	D	D	C	A	A	A	A	B	
1201	6,3	Tr	7	D	B	D	B*	A	A	A	C	A	B	
1203/A	6,3	D	12	B	A	A	D	A	A	B*	C	A	C	
1221	6,3	Pe	31	B	D	D	D	B*	C	A	A	A	C	si
1223	6,3	Pe	31	A	B	D	D	D	A	C	B*	A	C	si
1229	2	Te	26	B	D	D	C	A	A	A	A	A	C	si
1230	2	Tr	25	B	D	D	C	A	A	A	A	A	B	
1231	6,3	Pe	10	B	D	D	D	A	D	B*	C	A	C	
1232	6,3	Pe	10	B	D	D	D	A	D	B*	C	A	C	
1274	6,3	D	7	A	B	D	A	A	A	C	B*	A	B	
		D	7	A	B	A	A	D	A	C	B*	A	B	
1275	5	D	7	B	D	A	C	A	A	A	A	A	B	
		D	7	B	A	D	C	A	A	A	A	A	B	
1276	5	Tr	10	B	D	D	C	A	A	A	A	A	C	
1280	12,6	Pe	31	B	D	D	D	A	D	B*	C	A	C	
1284	12,6	Pe	28	B	D	D	D	A	D	B*	C	A	C	
1291	1,4	Tr	24	B	D	D	A	A	A	A	C	A	B	
		Tr	24	B	A	A	A	A	D	D	C	A	B	
1293	1,4	Tr	24	B	D	A	A	A	D	A	C	A	B	
1294	1,4	D	25	B	A	A	D	A	A	B*	C	A	A	
1299	2,8	Pe	29	B	D	D	A	A	D	A	C	A	C	
1612	6,3	Es	30	A	B	D	D	D	A	C	B*	A	C	si
1626	12,6	Tr	31	A	B	D	A	D	A	C	B*	A	C	
1629	12,6	Is	10	A	B	D	D	B	A	C	B*	A	D	
2050	6,3	Pe	6	A	B	D	A	D	D	C	B*	A	C	
2051	6,3	Pe	8	A	B	D	A	D	D	C	B*	A	C	
5679	6,3	D	12	B	B*	D	A	A	A	A	C	A	C	
		D	12	B	A	A	A	A	D	B*	C	A	C	
9001	6,3	Pe	23	D	B*	B	C	D	D	A	A	A	C	
9002	6,3	Tr	23	D	B*	B	C	A	D	A	A	A	C	
9003	6,3	Pe	22	D	B*	B	C	D	D	A	A	A	C	
XXD	12,6	Tr	24	B	B*	D	D	A	A	A	C	A	C	
		Tr	24	B	A	A	A	D	D	B*	C	A	C	

TIPO	FILAMENTO	SEZIONE	TUAIDURA	SELETTORI										SINT
				1	2	3	4	5	6	7	8	9	10	
A409	4	Tr	30	B	D	C	D	A	A	A	A	A	B	
A410	4	Tr	20	B	D	C	D	A	A	A	A	A	A	
A414	4	Tr	31	B	D	C	D	A	A	A	A	A	B	
A415	4	Tr	10	B	D	C	D	A	A	A	A	A	A	
A425	4	Tr	10	B	D	C	D	A	A	A	A	A	A	
A435	4	Tr	30	B	D	C	D	A	A	A	A	A	B	
A441	4	Te	15	B	D	C	D	D	A	A	A	A	B	
441 N														
A442	4	Te	38	B	D	C	D	A	A	A	A	A	B	si
AB1	4	D	10	B	D	C	A	B*	A	A	A	A	C	no
		D	10	B	A	C	A	B*	A	A	A	A	C	si
ABC1	4	Tr	20	B	A	D	A	A	A	B*	C	A	C	si
		D	15	B	A	A	A	D	A	B*	C	A	B	no
		D	15	B	A	A	A	A	D	B*	C	A	B	no
ABL1	4	Pe	9	B	A	D	D	A	A	B*	C	A	C	si
		D	25	B	A	A	A	D	A	B*	C	A	B	no
		D	25	B	A	A	A	A	D	B*	C	A	B	no
AC2	4	Tr	9	B	A	D	A	A	A	B*	C	A	C	si
AD1	4	Tr	23	B	A	D	A	D	A	A	C	A	B	
AF2	4	Pe	17	B	D	C	D	B*	A	A	A	A	C	si
AF3	4	Pe	18	B	A	D	D	A	D	B*	C	A	C	si
AF7	4	Pe	14	B	A	D	D	A	D	B*	C	A	C	si
AH1	4	Es	15	B	A	D	D	D	D	B*	C	A	C	si
AK2	4	Es	24	B	A	D	D	D	D	B*	C	A	C	si
AL1	4	Pe	6	B	A	D	D	D	A	A	C	A	B	
AL2	4	Pe	6	B	A	D	D	A	A	B*	C	A	B	si
AL3	4	Pe	9	B	A	D	D	A	A	B*	C	A	C	si
AL4	4	Pe	9	B	A	D	D	D	A	B*	C	A	C	
AL5	4	Pe	11	B	A	D	D	D	A	B*	C	A	C	
AM1	4	Is	6	B	A	D	D	B	A	B*	C	A	D	
AM2														
AX50	4	D	8	B	D	C	A	A	A	A	A	A	C	
		D	8	B	A	C	D	A	A	A	A	A	C	
AX80	4	D	8	B	D	C	A	A	A	A	A	A	C	
		D	8	B	A	C	D	A	A	A	A	A	C	
AZ1	4	D	10	B	A	D	A	A	A	A	C	A	B	
		D	10	B	A	A	A	A	D	A	C	A	B	
AZ2	4	D	42	B	A	D	A	A	A	A	C	A	C	
		D	42	B	A	A	A	A	D	A	C	A	C	
AZ4	4	D	17	B	A	D	A	A	A	A	C	A	C	
		D	17	B	A	A	A	A	D	A	C	A	C	
AZ21	4	D	20	B	D	A	A	A	A	A	C	A	B	
		D	20	B	A	A	A	A	D	A	C	A	B	

TIPO	FILAMENTO	SEZIONE	TARATURA	SELETTORI										CUM
				1	2	3	4	5	6	7	8	9	10	
AZ31	4	D	10	A	B	A	D	A	A	A	C	A	B	
		D	10	A	B	A	A	A	D	A	C	A	B	
AZ41	4	D	25	A	D	A	A	A	A	B	C	A	B	
		D	25	A	A	A	A	A	D	B	C	A	B	
AZ50	4	D	28	B	D	C	A	A	A	A	A	A	C	
		D	28	C	A	C	D	A	A	A	A	A	C	
B405	4	Tr	35	B	D	C	D	A	A	A	A	A	B	
B406	4	Tr	35	B	D	C	D	A	A	A	A	A	B	
B409	4	Tr	26	B	D	C	D	A	A	A	A	A	B	
B424	4	Tr	10	B	D	C	D	A	A	A	A	A	A	
B438	4	Tr	30	B	D	C	D	A	A	A	A	A	B	
B442	4	Te	31	B	D	C	D	A	A	A	A	A	B	si
B443	4	Pe	17	B	D	C	D	D	A	A	A	A	B	
B543	4	Pe	18	B	D	C	D	D	A	A	A	A	B	
C234N	4	Pe	22	B	D	C	D	D	A	A	A	A	B	
C405	4	Tr	15	B	D	C	D	A	A	A	A	A	B	
C406	4	Tr	35	B	D	C	D	A	A	A	A	A	B	
C408	4	Tr	21	B	D	C	A	A	A	A	A	A	B	si
C443	4	Pe	23	B	D	C	D	D	A	A	A	A	B	
		Tr	20	B	A	D	A	A	A	B	C	A	C	si
		D	15	B	A	A	A	D	A	B	C	A	B	no
CBL1	45	Pe	13	B	A	D	D	A	A	B*	C	A	B	si
		D	20	B	A	A	A	D	A	B*	C	A	A	no
		D	20	B	A	A	A	A	D	B*	C	A	A	no
CBL6	45	Pe	13	B	A	D	D	A	A	B*	C	A	A	si
		D	19	B	A	A	A	A	D	B*	C	A	A	no
		D	20	B	A	A	A	D	A	B*	C	A	A	no
CC2	12,6	Tr	9	B	A	D	A	A	A	B*	C	A	C	si
C/EM2	6,3	Is	10	B	A	D	D	B	B	B*	C	A	D	
CF1	12,6	Pe	9	B	A	D	D	A	D	B*	C	A	C	si
CF2	12,6	Pe	9	B	A	D	D	A	D	B*	C	A	C	si
CF3	12,6	Pe	10	B	A	D	D	A	D	B*	C	A	C	si
CF7	12,6	Pe	14	B	A	D	D	A	D	B*	C	A	C	si
CF50	30	Pe	15	B	B*	D	D	A	A	A	C	A	C	si
CK1	12,6	Es	13	B	A	D	D	D	D	B*	C	A	C	si
CL1	12,6	Pe	14	B	A	D	D	A	A	B*	C	A	C	si
CL2	25	Pe	15	B	A	D	D	A	A	B*	C	A	C	si
CL4	30	Pe	13	B	A	D	D	A	A	B*	C	A	C	si
CL6	35	Pe	12	B	A	D	D	A	A	B*	C	A	C	si
CY1	20	D	17	B	A	D	A	A	A	B*	C	A	C	
CY2	30	D	12	B	B*	A	A	A	D	A	C	A	C	
		D	12	B	A	D	A	A	A	B*	C	A	C	
DA90	1,4	D	20	B	D	B*	A	A	A	C	A	A	A	

TIPO	FILAMENTO	SEZIONE	TAMATURA	SELETTORI										CUPS
				1	2	3	4	5	6	7	8	9	10	
DAC21	1,4	Tr D	25	B	A	D	A	A	A	A	C	A	B	si no
			25	B	A	A	A	A	D	A	C	A	A	
DAC25	1,2	Tr D	25	B	D	D	A	A	A	A	C	A	B	
			25	B	A	A	A	A	D	A	C	A	A	
DAF40	1,4	Pe D	20	C	D	A	A	D	D	A	B	A	B	
			48	C	A	D	A	A	A	A	B	A	A	
DAF41	1,4	Pe D	17	C	D	A	A	D	D	A	B	A	B	
			8	C	A	D	A	A	A	A	B	A	A	
DAF91	1,4	Pe D	17	B	A	A	D	D	D	C	A	A	B	
			50	B	A	D	A	A	A	C	A	A	A	
DAF96	1,4	Pe D	12	B	A	A	D	D	D	C	A	A	A	
			35	B	A	D	A	A	A	C	A	A	A	
DBC21	1,4	Tr D D	21	B	A	D	A	A	A	A	A	A	B	si no no
			25	B	A	A	A	D	A	A	C	A	A	
			25	B	A	A	A	A	D	A	C	A	A	
DC25	1,2	Tr	17	B	D	A	A	A	D	A	C	A	B	
DC80	1,2	Tr	15	D	A	B	C	A	A	A	D	A	B	
DC90	1,4	Tr	16	B	D	D	A	D	D	C	A	A	B	
DC96	1,4	Tr	10	B	D	D	A	D	D	C	A	A	B	
DCC90	2,8	Tr Tr	17	B	D	D	A	A	A	C	A	A	B	
			17	B	A	A	A	D	D	C	A	A	B	
DCH21		Tr Es	12	B	A	A	A	D	A	D	C	A	C	no si
			12	B	A	D	D	D	A	A	C	A	C	
DCH25	1,2	Es Tr	14	B	D	A	D	D	D	A	C	A	B	
			17	B	A	D	D	A	A	A	C	A	B	
DDD25	1,2	Tr Tr	16	B	A	D	D	A	A	A	C	A	B	
			16	B	A	A	A	D	D	A	C	A	B	
DF21	1,4	Pe	17	B	A	D	D	A	D	A	C	A	B	si
DF22	1,4	Pe	17	B	A	D	D	A	D	A	C	A	B	si
DF25	1,2	Pe	18	B	D	D	A	D	D	A	C	A	B	
DF91	1,4	Pe	12	B	D	D	A	A	D	C	A	A	B	
DF92	1,4	Pe	12	B	D	D	A	A	D	C	A	A	B	
DF96	1,4	Pe	15	B	D	D	A	B	D	C	A	A	B	
DF97	1,4	Pe	40	B	D	D	D	B	D	C	A	A	C	
DK21	1,4	Es	15	C	A	D	D	D	A	D	B	A	B	si
DK40	1,4	Es	15	C	D	D	D	D	D	A	C	A	B	
			8	B	D	D	D	B	D	C	A	A	B	
DK91	2	Es	8	B	A	D	D	B	A	C	A	A	B	
			8	B	A	D	D	B	A	C	A	A	B	
DK92	2	Es	6	B	D	D	D	D	D	C	A	A	C	
			6	B	A	D	D	D	A	C	A	A	B	
DK96	1,4	Es	16	B	D	D	D	D	D	C	A	A	B	
DL21	1,4	Pe	16	B	A	D	D	D	A	A	C	A	B	

TIPO	FILAMENTO	SEZIONE	TAVOLINA	SELETTORI										CLIPS
				1	2	3	4	5	6	7	8	9	10	
DL41	1,4	Pe	16	A	D	A	A	D	D	C	B	A	B	
DL91	1,4	Pe	10	B	D	D	D	B	D	C	A	A	B	
DL92	2,8	Pe	7	B	D	D	D	A	D	C	A	A	B	
DL93	2,8	Pe	17	B	D	D	D	A	A	C	A	A	B	
DL94	2,8	Pe	8	B	D	D	A	A	D	C	A	A	B	
DL95	2,8	Pe	8	B	D	D	D	A	A	C	A	A	B	
DL96	2,8	Pe	15	B	D	D	A	A	D	C	A	A	B	
DLL21	2,8	Pe	15	B	D	D	D	A	A	C	A	A	B	
		Pe	15	B	A	A	D	D	D	C	A	A	B	
DM70	1,4	Is	0	B	A	A	B	C	A	A	D	A	D	
DM71	1,4	Is	0	B	A	A	B	C	A	A	D	A	D	
DY80	1,2	D	11	B	C	A	B	C	B	A	C	B	D	si
DY86	1,4	D	8	B	C	A	B	C	B	A	C	B	D	si
DY87	1,4	D	10	B*	C	A	A	C	A	A	C	A	D	si
E80CC	6,3	Tr	12	D	D	B*	B	C	A	A	A	A	A	
		Tr	12	A	A	A	B	C	D	D	B*	A	A	
E80F	6,3	Pe	28	D	A	B*	B	C	D	A	D	D	C	
E81L	6,3	Pe	10	A	D	B*	B	C	A	D	D	D	C	
E83F	6,3	Pe	8	D	D	B*	B	C	D	A	A	D	C	
E88CC	6,3	Tr	10	D	D	B*	B	C	A	A	A	A	C	
		Tr	10	A	A	A	B	C	D	D	B*	A	C	
E90CC	6,3	Tr	10	D	A	B	C	A	D	B*	A	A	C	
		Tr	10	A	D	B	C	D	A	B*	A	A	C	
E92CC	6,3	Tr	10	D	A	B	C	A	D	B*	A	A	C	
		Tr	10	A	D	B	C	D	A	B*	A	A	C	
E406N	4	Tr	12	B	D	C	D	A	A	A	A	A	C	
E408N	4	Tr	17	B	D	C	D	A	A	A	A	A	B	
E409	4	Tr	13	B	D	C	D	B*	A	A	A	A	C	
E414	4	Tr	35	B	D	C	D	A	A	A	A	A	B	
E428	4	Tr	12	B	D	C	D	B*	A	A	A	A	B	
E438	4	Tr	13	B	D	C	D	B*	A	A	A	A	B	
E442	4	Te	21	B	D	C	D	B*	A	A	A	A	B	si
E442S	4	Te	21	B	D	C	D	B*	A	A	A	A	B	si
E443H	4	Te	6	B	D	C	D	D	A	A	A	A	B	
E443N	4	Te	18	B	D	C	D	D	A	A	A	A	B	
E445	4	Te	13	B	D	C	D	B*	A	A	A	A	B	si
E446	4	Pe	14	B	D	C	D	B*	A	A	A	A	B	si
E447	4	Pe	17	B	D	C	D	B*	A	A	A	A	C	si
E449	4	Tr	15	B	D	C	D	B*	A	A	A	A	C	
E452T	4	Te	17	B	D	C	D	B*	A	A	A	A	B	si
E455	4	Te	14	B	D	C	D	B*	A	A	A	A	B	si
E462	4	Te	13	B	D	C	D	B*	A	A	A	A	B	si

TIPO	FILAMENTO	SEZIONE	TALATURA	SELETTORI										CUPS
				1	2	3	4	5	6	7	8	9	10	
EA40	6,3	D	40	B	A	A	D	A	A	B*	C	A	A	
EAA91	6,3	D	16	B*	A	B	C	A	A	D	A	A	A	
		D	16	A	D	B	C	B*	A	A	A	A	A	
EAB1	6,3	D	10	B	A	D	A	A	A	B*	C	A	C	
		D	10	B	A	A	D	A	A	B*	C	A	C	
		D	10	B	A	A	A	A	D	B*	C	A	C	
EABC80	6,3	Tr	29	A	A	A	B	C	A	B*	D	D	C	
		D	14	A	A	A	B	C	D	B*	A	A	C	
		D	14	A	D	B*	B	C	A	A	A	A	C	
		D	14	D	A	A	B	C	A	B*	A	A	C	
EAF41	6,3	Pe	19	B	D	A	A	D	D	B*	C	A	C	
		D	15	B	A	D	A	A	A	B*	C	A	A	
EAF42	6,3	Pe	19	B	D	A	D	D	D	B*	C	A	C	
		D	15	B	A	D	A	A	A	B*	C	A	A	
EB4	6,3	D	10	B	A	A	A	D	B*	C	A	C		
		D	10	B	A	B*	D	A	A	A	C	A	C	
EB40	6,3	D	10	B	A	D	A	A	B*	C	A	C		
		D	10	B	A	A	A	A	A	B*	C	A	C	
EB41	6,3	D	10	B	A	A	A	D	B*	C	A	C		
		D	10	B	A	B*	D	A	A	A	C	A	C	
EB91	6,3	D	15	B*	A	B	C	A	A	D	A	A	C	
		D	15	A	D	B	C	B*	A	A	A	A	C	
EBC3	6,3	Tr	27	B	A	D	A	A	A	B*	C	A	C	si
		D	29	B	A	A	A	D	A	B*	C	A	B	no
		D	29	B	A	A	A	A	D	B*	C	A	B	no
EBC33	6,3	Tr	27	A	B	D	A	A	A	C	B*	A	C	si
		D	29	A	B	A	D	A	A	C	B*	A	B	no
		D	29	A	B	A	A	D	A	C	B*	A	B	no
EBC41	6,3	Tr	28	B	D	D	A	A	A	B*	C	A	C	
		D	23	B	A	A	A	D	A	B*	C	A	A	
		D	23	B	A	A	A	A	D	B*	C	A	A	
EBC81	6,3	Tr	25	D	D	B*	B	C	A	B	A	A	C	
		D	25	A	A	B*	B	C	D	B	A	A	A	
		D	25	A	A	B*	B	C	A	B	D	A	A	
EBC90	6,3	Tr	17	D	B*	B	C	A	A	D	A	A	C	
		D	26	A	B*	B	C	D	A	A	A	A	A	
		D	26	A	B*	B	C	A	D	A	A	A	A	

TIPO	FILAMENTO	SEZIONE	TARATURA	SELETTORI										CUPS
				1	2	3	4	5	6	7	8	9	10	
EBC91	6,3	Tr	20	D	B*	B	C	A	A	D	A	A	C	
			21	A	B*	B	C	D	A	A	A	A	A	
			25	A	B*	B	C	A	D	A	A	A	A	
EBF2	6,3	Pe	19	B	A	D	D	A	A	B*	C	A	C	si no
			32	B	A	A	A	D	A	B*	C	A	B	
			32	B	A	A	A	D	D	B*	C	A	B	
EBF32	6,3	Pe	19	A	B	D	A	A	D	C	B*	A	C	si no
			32	A	B	A	D	A	A	C	B*	A	B	
			32	A	B	A	A	D	A	C	B*	A	B	
EBF80	6,3	Pe	12	D	D	B*	B	C	D	A	A	D	C	
			30	A	A	B*	B	C	A	D	A	A	A	
			30	A	A	B*	B	C	A	A	D	A	A	
EBF83	6,3	Pe	12	D	D	B*	B	C	D	A	A	D	C	
			13	A	A	B*	B	C	A	D	A	A	A	
			10	A	A	B*	B	C	A	A	D	A	A	
EBF89	6,3	Pe	20	D	D	B*	B	C	D	A	A	D	B	
			20	A	A	B*	B	C	A	D	A	A	A	
			20	A	A	B*	B	C	A	A	D	A	A	
EBL1	6,3	Pe	12	B	A	D	D	A	A	B*	C	A	C	si no
			12	B	A	A	A	D	A	B*	C	A	D	
			12	B	A ₂	A	A	D	B*	C	A	D	A	
EBL21	6,3	Pe	13	B	D	D	A	A	B*	C	A	B		
			20	B	A	A	A	D	A	B*	C	A		A
			20	B	A	A	A	D	B*	C	A	A		A
EC80	6,3	Tr	7	D	A	B*	B	C	A	A	D	C		
EC81	6,3	Tr	17	D	A	B*	B	C	A	A	D	A	B	
EC86	6,3	Tr	8	D	D	B*	B	C	D	A	D	D	C	
EC88	6,3	Tr	9	D	B*	D	B	C	D	D	D	D	C	
EC91	6,3	Tr	16	D	B*	B	C	A	A	D	A	A	B	
EC92	6,3	Tr	8	D	A	B	C	A	D	B*	A	A	C	
EC95	6,3	Tr	12	B*	D	B	C	D	A	A	A	A	C	
EC97	6,3	Tr	12	B*	D	B	C	D	A	A	A	A	C	
ECC40	6,3	Tr	15	B	D	D	B*	A	A	A	C	A	C	
		Tr	15	B	A	A	A	D	D	B*	C	A	C	
ECC81	12,6	Tr	8	D	D	B*	B	C	A	A	A	A	C	
		Tr	8	A	A	A	B	C	D	D	B*	A	C	
ECC82	12,6	Tr	14	D	D	B*	B	C	A	A	A	A	C	
		Tr	14	A	A	A	B	C	D	D	B*	A	C	
ECC83	12,6	Tr	18	D	D	B*	B	C	A	A	A	A	C	
		Tr	18	A	A	A	B	C	D	D	B*	A	C	
ECC84	6,3	Tr	18	B*	D	D	B	C	A	A	A	A	C	
		Tr	18	A	A	A	B	C	D	A	B*	D	C	
ECC85	6,3	Tr	16	D	D	B*	B	C	A	A	A	A	C	
		Tr	16	A	A	A	B	C	D	D	B*	A	C	

EUROPEE

TIPO	FILAMENTO	SEZIONE	TARATURA	SELETTORI										CUPS
				1	2	3	4	5	6	7	8	9	10	
ECC86	6,3	Tr	11	D	D	B*	B	C	A	A	A	B	C	
		Tr	11	A	A	A	B	C	D	D	B*	B	C	
ECC88	6,3	Tr	10	D	D	B*	B	C	A	A	A	B	C	
		Tr	10	A	A	A	B	C	D	D	B*	B	C	
ECC91	6,3	Tr	7	D	A	B	C	A	D	B*	A	A	C	
		Tr	7	A	D	B	C	D	A	B*	A	A	C	
ECC189	6,3	Tr	7	D	D	B*	B	C	A	A	A	A	C	
		Tr	7	A	A	A	B	C	D	D	B*	A	C	
ECF1	6,3	Pe	13	B	A	D	D	A	A	B*	C	A	B	si no
		Tr	15	B	A	A	A	D	D	B*	C	A	B	
ECF80	6,3	Pe	14	A	D	D	B	C	D	B*	A	A	B	
		Tr	18	D	A	A	B	C	A	A	B*	D	B	
ECF82	6,3	Pe	10	A	D	D	B	C	D	B*	A	A	C	
		Tr	10	D	A	A	B	C	A	A	B*	D	C	
ECF83	6,3	Pe	36	A	A	A	B	C	D	D	B*	D	C	
		Tr	11	B*	D	D	B	C	A	A	A	A	C	
ECF801	6,3	Tr	12	B*	A	A	B	C	A	A	A	D	C	
		Pe	7	B*	D	A	B	C	D	D	A	A	C	
ECH3	6,3	Es	9	B	A	D	D	D	A	B*	C	A	C	si no
		Tr	20	B	A	A	A	D	D	B*	C	A	C	
ECH4	6,3	Es	10	B	B*	D	D	A	D	A	C	A	C	si no
		Tr	9	B	B*	A	A	D	A	D	C	A	C	
ECH4A	6,3	Es	10	D	B	D	D	A	A	C	B*	A	C	si no
		Tr	9	A	B	A	A	D	D	C	B*	A	C	
ECH21	6,3	Es	12	B	D	A	A	D	D	D	C	B*	B	
		Tr	13	B	A	D	D	A	A	A	C	B*	B	
ECH34	6,3	Es	12	B	B*	D	D	A	D	A	C	A	C	si no
		Tr	12	B	B*	A	A	D	A	D	C	A	C	
ECH35	6,3	Es	9	A	B	D	D	D	A	C	B*	A	C	si no
		Tr	20	A	B	A	A	D	D	C	B*	A	C	
ECH41	6,3	Es	9	B	D	A	D	D	D	B*	C	A	C	
		Tr	20	B	A	D	D	A	A	B*	C	A	C	
ECH42	6,3	Es	12	B	D	A	D	D	D	B*	C	A	C	
		Tr	14	B	A	D	D	A	A	B*	C	A	C	
ECH43	6,30	Tr	20	B	A	D	D	A	A	B	C	A	C	
		Es	11	B	D	A	D	D	D	B	C	A	C	
ECH81	6,3	Es	9	D	D	B*	B	C	D	D	A	A	C	
		Tr	18	A	A	B*	B	C	A	A	D	D	C	
ECH83	6,3	Tr	21	A	A	B*	B	C	A	A	D	D	C	
		Es	13	D	D	B*	B	C	D	D	A	A	C	
ECH84	6,3	Tr	13	A	A	B*	B	C	A	A	D	D	C	
		Pe	6	D	D	B*	B	C	D	D	A	A	C	

TIPO	FILAMENTO	SEZIONE	MATERIA	SELETTORI										CLIPS
				1	2	3	4	5	6	7	8	9	10	
ECL80	6,3	Pe	11	A	A	B*	B	C	D	D	D	D	C	
			8	D	D	B*	B	C	A	A	A	A	B	
ECL81		Tr	10	D	A	A	B	C	A	A	B*	D	C	
			Es	10	A	D	B	B	C	D	A	A	D	C
ECL82	6,3	Tr	5	D	A	A	B	C	A	A	B*	D	B	
			Pe	9	A	B*	D	B	C	D	D	A	A	C
ECL84	6,3	Tr	9	D	D	B*	B	C	A	A	A	A	C	
			Pe	10	A	A	A	B	C	D	B*	D	D	C
ECL85	6,3	Tr	12	D	D	B*	B	C	A	A	A	A	C	
			Pe	9	A	A	A	B	C	D	D	B*	D	C
ECL86	6,3	Tr	24	D	B*	A	B	C	A	A	A	D	C	
			Pe	9	A	A	D	B	C	D	B*	D	A	C
ECL113	6,3	Pe	20	B	A	D	D	D	A	B*	C	A	C	
			Tr	30	B	D	A	A	A	D	B*	C	A	C
EF5	6,3	Pe	18	B	A	D	D	A	D	B*	D	A	C	si
EF6	6,3	Pe	14	B	A	D	D	A	D	B*	C	A	C	si
EF8	6,3	Es	15	B	A	D	D	D	D	B*	C	A	C	si
EF9	6,3	Pe	17	B	A	D	D	A	D	B*	C	A	C	si
EF22	6,3	Pe	17	B	D	D	D	A	D	B*	C	A	C	
EF36	6,3	Pe	14	A	B	D	D	D	A	C	B*	A	C	si
EF37														
EF39	6,3	Pe	17	A	B	D	D	D	A	C	B*	A	C	si
EF40	6,3	Pe	14	B	D	A	D	D	D	B*	C	A	C	
EF41	6,3	Pe	17	B	D	A	A	D	D	B*	C	A	C	
EF42	6,3	Pe	17	B	D	A	D	D	D	B*	C	A	C	
EF43	6,3	Pe	14	B	D	A	D	D	D	B*	C	A	C	
EF50	6,3	Pe	17	B	D	D	D	A	B*	D	A	C	C	
EF51	6,3	Pe	17	B	D	A	D	D	D	B*	C	A	C	
EF55	6,3	Pe	10	R	D	D	D	A	B*	D	A	C	C	
EF80	6,3	Pe	8	B*	D	A	B	C	A	D	D	D	C	
EF83	6,3	Pe	18	D	A	B*	B	C	D	A	D	D	C	
EF85	6,3	Pe	8	B*	D	A	B	C	A	D	D	D	C	
EF86	6,3	Pe	20	D	A	B*	B	C	D	A	D	D	C	
EF89	6,3	Pe	8	A	D	B*	B	C	A	D	D	D	C	
EF91	6,3	Pe	17	D	B*	B	C	D	D	D	A	A	C	
EF92	6,3	Pe	18	D	B*	B	C	D	D	D	A	A	B	
EF93	6,3	Pe	11	D	D	B	C	D	D	B*	A	A	C	
EF94	6,3	Pe	13	D	D	B	C	D	D	B*	A	A	C	
EF95	6,3	Pe	14	D	B*	B	C	D	D	A	A	A	C	
EF98	6,3	Pe	8	D	B*	B	C	D	D	D	A	A	C	
EF183	6,3	Pe	6	B*	D	A	B	C	A	D	D	D	C	
EF184	6,3	Pe	7	B*	D	A	B	C	A	D	D	D	C	

EUROPEE

TIPO	FILAMENTO	SEZIONE	TAVOLA	SELETTORI										CUPS
				1	2	3	4	5	6	7	8	9	10	
EFF50	6,3	Pe	15	B	D	D	D	B*	A	A	A	C	C	
		Pe	15	B	A	A	A	B*	D	D	D	C	C	
EFF51	6,3	Pe	15	B	D	D	D	B*	A	A	A	C	C	
		Pe	15	B	A	A	A	B*	D	D	D	C	C	
EFM1	6,3	Is	6	B	A	D	D	B	D	B*	C	A	D	
EH2	6,3	Es	15	B	A	D	D	D	D	B*	C	A	C	si
EH90	6,3	Es	11	D	B*	B	C	D	D	D	A	A	C	
EK2	6,3	Es	10	B	A	D	D	D	D	B*	C	A	C	si
EK3	6,3	Es	11	B	A	D	D	D	D	B*	C	A	C	si
EK90	6,3	Es	14	D	B*	B	C	D	D	D	A	A	C	
EL2	6,3	Pe	6	B	A	D	D	A	A	B*	C	A	B	si
EL3N	6,3	Pe	10	B	A	D	D	D	A	B*	C	A	C	
EL5	6,3	Pe	11	B	A	D	D	D	A	B*	C	A	C	
EL6	6,3	Pe	8	B	A	D	D	D	A	B*	C	A	C	
4699														
EL8	6,3	Te	10	B	D	D	D	D	A	B	C	A	C	
EL13	6,3	Pe	13	A	D	D	D	B	A	B	C	A	C	
EL33	6,3	Pe	10	A	B	D	D	D	A	C	B*	A	C	
EL34	6,3	Pe	10	D	B	D	D	D	A	C	B*	A	C	
EL36	6,3	Pe	7	A	B	A	D	D	A	C	B*	A	C	si
EL38	6,3	Pe	8	D	B	A	D	D	A	C	B*	A	C	si
EL41	6,3	Pe	9	B	D	A	A	D	D	B*	C	A	C	
EL42	6,3	Pe	9	B	D	A	A	D	D	B*	C	A	C	
EL50	6,3	Pe	22	B	A	A	D	D	D	B*	C	A	B	si
EL51	6,3	Pe	21	B	A	A	D	D	A	B*	C	A	B	si
EL60	6,3	Pe	9	B	D	D	A	A	D	D	B*	C	C	
EL81	6,3	Pe	7	A	D	B*	B	C	A	A	D	D	C	si
EL83	6,3	Pe	11	D	D	B*	B	C	D	D	A	A	C	
EL84	6,3	Pe	10	A	D	B*	B	C	A	D	A	D	C	
EL86	6,3	Pe	8	A	D	B*	B	C	A	D	A	D	C	
EL90	6,3	Pe	17	D	B	B	C	D	D	A	A	A	C	
EL91	6,3	Pe	30	D	B*	B	C	D	A	D	A	A	C	
EL95	6,3	Pe	15	D	B*	B	C	D	D	D	A	A	C	
ELL1	6,3	Pe	14	B	D	D	D	A	A	B*	C	A	B	
		Pe	14	B	A	A	D	D	D	B*	C	A	B	
EM1	6,3	Is	40	B	A	D	D	B	A	B*	C	A	D	
EM4	6,3	Is	15	B	A	D	D	B	D	B*	C	A	D	
EM34	6,3	Is	15	B*	B	D	B	D	D	C	A	A	D	
EM35	6,3	Is	8	A	B	D	B	D	D	C	B*	A	D	
EM71	6,3	Is	10	B	D	B	A	D	B	B*	C	A	D	
EM72	6,3	Is	10	B	D	D	D	D	A	B	C	A	D	
EM80	6,3	Is	22	B	B*	A	B	C	A	D	A	D	D	

TIPO	FILAMENTO	SEZIONE	TAMATURA	SELETTORI										CLIPS
				1	2	3	4	5	6	7	8	9	10	
EM84	6,3	I _s	46	B	A	B*	B	C	D	D	A	D	D	
EM85	6,3	I _s	22	B	A	B*	B	C	D	D	A	D	D	
EM87	6,3	I _s	14	B	A	B*	B	C	D	D	A	D	D	
EQ80	6,3	E _s	13	D	D	B*	B	C	D	D	B	A	C	
EY51	6,3	D	6	B	C	A	A	A	A	A	A	A	D	si
EY80	6,3	D	10	A	A	B*	B	C	A	A	A	D	C	
EY81	6,3	D	9	A	A	B	C	A	A	A	A	D	C	k
EY86	6,3	D	8	B	C	A	A	A	A	A	A	A	D	
EY88	6,3	D	10	A	A	A	B	C	A	A	A	D	D	k
EY91	6,3	D	17	D	B	B	C	A	A	A	A	A	C	
EZ2	6,3	D	10	B	A	D	A	A	A	B*	C	A	B	
		D	10	B	A	A	A	A	D	B*	C	A	B	
EZ2A	6,3	D	10	A	B	D	A	A	A	C	B*	A	B	
		D	10	A	B	A	A	D	A	C	B*	A	B	
EZ3	6,3	D	10	B	A	D	A	A	A	B*	C	A	B	
		D	10	B	A	A	A	A	D	B*	C	A	B	
EZ4	6,3	D	9	B	A	D	A	A	A	B*	C	A	B	
EZ35	6,3	D	18	A	B	D	A	A	A	C	B*	A	B	
		D	18	A	B	A	A	D	A	C	B*	A	B	
EZ40	6,3	D	10	B	D	A	A	A	A	B*	C	A	B	
		D	10	B	A	A	A	A	D	B*	C	A	B	
EZ41	6,3	D	10	B	D	A	A	A	A	B*	C	A	B	
		D	10	B	A	A	A	A	D	B*	C	A	B	
EZ80	6,3	D	34	D	A	B*	B	C	A	A	A	A	C	
		D	34	A	A	B*	B	C	A	D	A	A	C	
EZ81	6,3	D	21	D	A	B*	B	C	A	A	A	A	C	
		D	21	A	A	B*	B	C	A	D	A	A	C	
EZ90	6,3	D	45	D	A	B	C	A	A	B*	A	A	C	
		D	45	A	A	B	C	A	D	B*	A	A	C	
GZ32	5	D	17	A	C	A	D	A	A	A	B	A	B	
		D	17	A	C	A	A	A	D	A	B	A	B	
GZ34	5	D	12	A	C	A	D	A	A	A	B	A	C	
		D	12	A	C	A	A	A	D	A	B	A	C	
GZ41	5	D	45	B	D	A	A	A	A	B*	C	A	C	
		D	46	B	A	A	A	A	D	B*	C	A	C	
HCH81	12,6	Tr.	8	A	D	B*	B	C	A	A	D	D	C	
		Es	8	D	A	B*	B	C	D	D	A	A	D	
KBC1	2	Tr	17	B	A	D	A	A	A	A	C	A	B	si
		D	20	B	A	A	A	D	A	A	C	A	A	no
		D	20	B	A	A	A	A	D	A	C	A	A	no
KC1	2	Tr	18	B	A	D	A	D	A	A	C	A	A	
KC3	2	Tr	17	B	A	D	A	D	A	A	C	A	A	
KC4	2	Tr	19	B	A	D	A	D	A	A	C	A	A	

EUROPEE

TIPO	FILAMENTO	SEZIONE	TARATURA	SELETTORI										CINQ.
				1	2	3	4	5	6	7	8	9	10	
KCH1	2	Es	15	B	A	D	D	D	A	A	C	A	B	si no
		Tr	17	B	A	A	A	D	D	A	C	A	B	
KDD1	2	Tr	17	B	A	D	A	D	A	A	C	A	B	
		Tr	17	B	A	A	D	A	D	A	C	A	B	
KF3	2	Pe	13	B	A	D	D	A	D	A	C	A	B	si
KF4	2	Pe	13	B	A	D	D	A	D	A	C	A	B	si
KH1	2	Es	13	B	A	D	D	D	D	A	C	A	B	si
KK2	2	Es	12	B	A	D	D	D	D	A	C	A	B	si
KL4	2	Pe	13	B	A	D	D	D	A	A	C	A	B	
KL5	2	Pe	13	B	A	D	D	D	A	A	C	A	B	
PABC80	9,5	Tr	17	A	A	A	B	C	A	B*	D	D	B	
		D	16	D	A	A	B	C	D	B*	A	A	C	
		D	16	A	D	B*	B	C	A	A	A	A	C	
		D	16	D	A	A	B	C	A	B*	A	A	C	
PC86	4	Tr	10	D	D	B*	B	C	A	A	A	A	C	
PC88	4	Tr	9	D	B*	D	B	C	D	D	D	D	C	
PC92	4	Tr	22	D	D	B	C	A	C	B	A	A	B	
PC95	4	Tr	8	B*	D	B	C	D	A	A	A	A	C	
PC97	4	Tr	8	B*	D	B	C	D	A	A	A	A	C	
PCC84	7,5	Tr	9	B*	D	D	B	C	A	A	A	A	C	
		Tr	9	A	A	A	B	C	D	A	B*	D	C	
PCC85	7,5	Tr	8	D	D	B*	B	C	A	A	A	A	C	
		Tr	8	A	A	A	B	C	D	D	B*	A	C	
PCC88	7,5	Tr	10	D	D	B*	B	C	A	A	A	B	C	
		Tr	10	A	A	A	B	C	D	D	B*	B	C	
PCC184	7,5	Tr	6	D	D	B*	B	C	A	A	A	A	C	
		Tr	6	A	A	A	B	C	D	D	B*	A	C	
PCF80	7,5	Pe	10	A	D	D	B	C	D	B*	A	A	C	
		Tr	9	D	A	A	B	C	A	A	B*	D	C	
PCF82	7,5	Tr	8	D	A	A	B	C	A	A	B*	D	C	
		Pe	8	A	D	D	B	C	D	B*	A	A	C	
PCF86	7,5	Tr	8	A	A	B*	B	C	D	D	A	A	C	
		Pe	6	A	D	B*	B	C	A	A	D	D	C	
PCL81	12,6	Tr	30	D	A	B*	B	C	A	D	A	A	C	
		Pe	11	A	D	B*	B	C	D	A	A	D	C	
PCL82	14	Pe	9	A	B*	D	B	C	D	D	A	A	C	
		Tr	16	D	A	A	B	C	A	A	B*	D	C	
PCL84	14	Tr	10	D	D	B*	B	C	A	A	A	A	C	
		Pe	10	A	A	A	B	C	D	B*	D	D	C	
PCL85	20	Tr	12	D	D	B*	B	C	A	A	A	A	C	
		Pe	9	A	A	A	B	C	D	D	B*	D	C	
PCL86	14	Tr	24	D	B*	A	B	C	A	A	A	D	C	
		Pe	9	A	A	D	B	C	D	B*	D	A	C	

TIPO	FILAMENTO	SEZIONE	TARATURA	* SELETTORI *										CPS
				1	2	3	4	5	6	7	8	9	10	
PF86	4	Pe	22	D	A	B*	B	C	D	A	D	D	C	
PL36	25	Pe	6	A	B	A	D	D	A	C	B*	A	C	si
PL81	20	Pe	7	A	D	B*	B	C	A	A	D	D	C	si
PL82	14	Pe	9	A	D	B*	B	C	A	D	A	D	C	
PL83	14	Pe	11	D	D	B*	B	C	D	D	A	A	C	
PL84	14	Pe	10	A	D	B*	B	C	A	D	A	D	C	
PY80	20	D	10	A	A	B*	B	C	A	A	A	D	C	
PY81	14	D	9	A	A	A	B	C	A	A	A	D	C	K
PY82	20	D	9	A	A	B*	B	C	A	A	A	D	C	
PY83	14	D	9	A	A	A	B	C	A	A	A	D	C	K
PY88	25	D	9	A	A	A	B	C	A	A	A	D	C	K
R7200	5	D	8	B	D	C	A	A	A	A	A	A	B	
		D	8	B	A	C	D	A	A	A	A	A	B	
TP4100	4	Pe	8	B	D	C	D	D	A	A	A	A	B	
UAA91		D	11	A	D	B	C	B	A	A	A	A	C	
		D	11	B	A	B	C	A	A	D	A	A	C	
UABC80	28	Tr	33	A	A	A	B	C	A	A	D	D	C	
		D	41	A	A	A	B	C	D	B*	A	A	A	
		D	14	A	D	B*	B	C	A	A	A	A	C	
		D	14	D	A	A	B	C	A	B*	A	A	C	
UAF41	12,6	Pe	18	B	D	A	A	D	D	B*	C	A	C	
		D	13	B	A	D	A	A	A	B*	C	A	A	
UAF42	12,6	Pe	24	B	D	A	D	D	D	B*	C	A	C	
		D	12	B	A	D	A	A	A	B*	C	A	A	
UB41	20	D	40	B	A	B*	D	A	A	A	C	A	A	
		D	40	B	A	A	A	A	D	B*	A	A	A	
UBC41	14	Tr	22	B	D	D	A	A	A	B*	C	A	C	
		D	27	B	A	A	A	D	A	B*	C	A	A	
		D	27	B	A	A	A	A	D	B*	C	A	A	
UBC81	14	Tr	25	D	D	B*	B	C	A	B	A	A	C	
		D	43	A	A	B*	B	C	D	B	A	A	A	
		D	43	A	A	B*	B	C	A	B	D	A	A	
UBF80	14	Pe	19	D	D	B*	B	C	D	A	A	D	C	
		D	32	A	A	B*	B	C	A	D	A	A	B	
		D	32	A	A	B*	B	C	A	A	D	A	B	
UBF89	20	Pe	10	D	D	B*	B	C	D	A	A	D	C	
		D	25	A	A	B*	B	C	A	D	A	A	A	
		D	25	A	A	B*	B	C	A	A	D	A	A	
UBL1	55	Pe	18	B	A	D	D	A	B*	A	C	A	B	si
		D	20	B	A	A	A	D	B*	A	C	A	A	no
		D	20	B	A	A	A	A	B*	D	C	A	A	no

EUROPEE

TIPO	FILAMENTO	SEZIONE	TABELLA	SELETTORI										CUP
				1	2	3	4	5	6	7	8	9	10	
UBL3	55	Pe	10	B	A	D	D	A	A	B*	C	A	C	si no
		D	10	B	A	A	A	A	D	B*	C	A	A	
		D	18	B	A	A	A	D	A	B*	C	A	A	
UBL21	55	Pe	9	B	D	D	D	A	A	B	C	A	C	
		D	13	B	A	A	A	D	A	B	C	A	A	
		D	13	B	A	A	A	A	D	B	C	A	A	
UC92	7,5	Tr	17	D	A	B	C	A	D	B*	A	A	B	
UCC85	25	Tr	16	D	D	B*	B	C	A	A	A	A	B	
		Tr	16	A	A	A	B	C	D	D	B*	A	B	
UCH4	20	Es	10	B	B*	D	D	A	D	A	C	A	C	si no
		Tr	9	B	B*	A	A	D	A	D	C	A	C	
UCH5	20	Es	8	B	B*	D	D	D	D	A	C	A	C	si no
		Tr	17	B	B*	A	A	D	D	D	C	A	C	
UCH21	20	Es	10	B	D	A	A	D	D	D	C	B*	C	
		Tr	9	B	A	D	D	A	A	C	B*	C		
UCH41	14	Es	15	B	D	A	D	D	D	B*	C	A	C	
		Tr	7	B	A	D	D	A	A	B*	C	A	B	
UCH42	14	Es	9	B	D	A	D	D	D	B*	C	A	C	
		Tr	20	B	A	D	D	A	A	B*	C	A	C	
UCH43	13	Tr	20	B	A	D	D	A	A	B	C	A	C	
		Es	10	B	D	A	D	D	D	B	C	A	C	
UCHS1	20	Es	9	D	D	B*	B	C	D	D	A	A	C	
		Tr	3	A	A	B*	B	C	A	A	D	D	A	
UCL81	35	Pe	11	A	D	B*	B	C	D	A	A	D	C	
		Tr	30	D	A	B*	B	C	A	D	A	A	C	
UCL82	50	Tr	5	D	A	A	B	C	A	A	B*	D	B	
		Pe	9	A	B*	D	B	C	D	D	A	A	C	
UF5	12,6	Pe	16	B	A	D	D	A	D	B*	C	A	C	si
UF6	12,6	Pe	16	B	A	D	D	A	D	B*	C	A	C	si
UF9	12,6	Pe	19	B	A	D	D	A	D	B*	C	A	C	si
UF21	12,6	Pe	19	B	D	D	D	A	D	B*	C	A	C	
UF41	12,6	Pe	17	B	D	A	A	D	D	B*	C	A	C	
UF42	20	Pe	17	B	D	A	D	D	D	B*	C	A	C	
UF43	20	Pe	8	B	D	A	D	D	D	B*	C	A	C	
UF80	20	Pe	15	B*	D	A	B	C	A	D	D	D	B	
UF85	19	Pe	15	B*	D	A	B	C	A	D	D	D	B	
UF89	12,6	Pe	10	A	D	B*	B	C	A	D	D	D	C	
UL2	35	Pe	13	B	A	D	D	D	A	B*	C	A	C	
UL41	45	Pe	9	B	D	A	A	D	D	B*	C	A	C	
UL84	45	Pe	10	A	D	B*	B	C	A	D	A	D	C	

TIPO	FRAMMENTO	SEZIONE	FRAMMENTO	SELETTORI										CLIPS
				1	2	3	4	5	6	7	8	9	10	
UM4	12,6	Is	5	B	A	D	D	B	D	B*	C	A	D	
UM34	12,6	Is	5	A	B	D	B	D	D	C	B*	A	D	
UM35	15	Is	18	B	A	D	D	D	D	B	C	A	C	
UM80	20	Is	13	B	B*	A	B	C	A	D	A	D	D	
UM85	20	Is	20	D	A	C	B	C	D	D	A	D	A	
UY1 (N)	50	D	10	B	A	D	A	A	A	B*	C	A	C	
UY3	50	D	10	B	A	D	A	A	A	B	C	A	C	
UY4	35	D	13	B	A	D	A	A	A	B*	C	A	C	
UY21	50	D	10	B	D	A	A	A	A	B*	C	A	C	
UY41	30	D	17	B	D	A	A	A	A	B*	C	A	C	
UY42	30	D	17	B	D	A	A	A	A	B*	C	A	C	
UY82	55	D	8	A	A	B*	B	C	A	A	A	D	C	
UY85	35	D	8	A	A	B*	B	C	A	A	A	D	C	
UY89	30	D	8	A	A	B*	B	C	A	A	A	D	C	
1561	4	D	17	B	D	C	A	A	A	A	A	A	C	
		D	17	B	A	C	D	A	A	A	A	A	C	
1805	4	D	22	B	D	C	A	A	A	A	A	A	C	
		D	22	B	A	C	D	A	A	A	A	A	C	
1832	4	D	25	B	D	C	A	A	A	A	A	A	B	
1876	4	D	18	B	A	D	A	A	A	A	C	A	A	
4610	4	Te	10	B	D	C	D	B*	A	A	A	A	B	si
4613	4	Tr	15	B	D	C	D	A	A	A	A	A	A	
4614	4	Tr	18	B	D	C	D	B*	A	A	A	A	B	
4636	4	Pe	14	B	D	C	D	B*	A	A	A	A	B	si
4650	4	Pe	13	B	D	C	D	D	A	A	A	A	A	
4652	4	D	19	B	D	B	A	A	A	A	A	A	C	
		D	19	B	A	B	D	A	A	A	A	A	C	
4654	6,3	Pe	17	B	A	A	D	D	D	B*	C	A	B	si
4654K	6,3	Pe	17	A	B	A	D	D	D	C	B*	A	B	si
4654P	6,3	Pe	17	B	A	A	D	D	D	B*	C	A	B	si
4657	4	Tr	24	B	D	C	D	B*	A	A	A	A	B	
4673	4	Pe	13	B	A	D	D	A	D	B*	C	A	B	si
4682	4	Pe	17	B	A	D	D	A	A	B*	C	A	C	si
4683	4	Tr	10	B	A	D	A	D	A	A	C	A	B	
4684	4	Pe	17	B	A	D	D	D	A	B*	C	A	C	
4686	4	Tr	18	B	A	D	A	A	A	B*	C	A	C	si
4688	4	Pe	19	B	A	D	D	D	A	B*	C	A	C	
4689	6,3	Pe	19	B	A	D	D	D	A	B*	C	A	C	
4689K	6,3	Pe	19	A	B	D	D	D	A	C	B*	A	C	
4689P	6,3	Pe	19	B	A	D	D	D	A	B*	C	A	C	
4690	4	Tr	17	B	A	A	A	D	A	B*	C	A	C	si

TIPO	FILAMENTO	SEZIONE	TAVOLINA	SELETTORI										CUPS
				1	2	3	4	5	6	7	8	9	10	
4694	6,3	Pe	17	B	A	D	D	D	A	B*	C	A	C	
4699	6,3	Pe	5	B	A	D	D	D	A	B*	C	A	A	
4699N	6,3	Pe	5	B	A	D	D	D	A	B*	C	A	A	
5654	6,3	Pe	14	D	B*	B	C	D	D	A	A	A	C	
5726	6,3	D	16	B*	A	B	C	A	A	D	A	A	A	
		D	16	A	D	B	C	B*	A	A	A	A	A	
6201	12,6	Tr	8	D	D	B*	B	C	A	A	A	A	C	
		Tr	8	A	A	A	B	C	D	D	B*	A	C	
18040	20	Pe	13	B	D	D	D	A	D	B*	C	A	C	
18042	20	Pe	6	D	D	B*	B	C	D	A	A	D	A	
18043	6,3	Pe	15	D	D	B*	B	C	D	A	A	D	C	
WE12	6,3	Is	15	B	A	A	A	A	A	B*	C	A	D	
WE13	6,3	Pe	20	B	A	A	D	D	A	B*	C	A	C	si
		Tr	30	B	A	D	A	A	D	B*	C	A	C	no
WE14	6,3	Pe	12	B	A	D	D	D	A	B*	C	A	B	
WE15	6,3	Pe	10	B	A	D	D	D	A	B*	C	A	C	
WE16	6,3	Pe	14	B	A	D	D	A	D	B*	C	A	B	si
WE17	6,3	Pe	14	B	A	D	D	A	D	B	C	A	C	si
WE18	6,3	Pe	30	B	A	D	D	D	A	B*	C	A	C	
		Is	6	B	A	A	B	A	D	B*	C	A	D	
WE19	6,3	Pe	9	B	A	D	D	A	A	B*	C	A	C	si
		D	32	B	A	A	A	D	A	B*	C	A	B	no
		D	32	B	A	A	A	A	D	B*	C	A	B	no
WE20	6,3	Es	12	B	A	D	D	A	D	B*	C	A	B	si
		Tr	15	B	A	A	D	D	A	B*	C	A	B	no
WE23	4	Pe	14	B	D	C	D	B*	A	A	A	A	B	si
WE24	4	Pe	14	B	D	C	D	B*	A	A	A	A	B	si
WE25	4	Pe	13	B	D	C	D	B*	A	A	A	A	B	si
WE27	4	Tr	6	B	D	C	D	B*	A	A	A	A	A	
WE28	4	Tr	15	B	D	C	D	B*	A	A	A	A	C	
WE29	4	Tr	17	B	D	C	D	B*	A	A	A	A	B	no
		D	20	B	A	C	A	B*	A	A	A	A	A	si
WE30	4	Pe	16	B	D	C	D	D	A	A	A	A	B	
WE31	4	D	9	B	A	C	A	B*	A	A	A	A	A	si
		D	9	B	D	C	A	B*	A	A	A	A	A	no
WE32	4	Es	13	B	A	D	D	D	D	B*	C	A	B	si
WE33	4	Pe	12	B	A	D	D	A	D	B*	C	A	C	si
WE34	4	Pe	12	B	A	D	D	A	D	B*	C	A	C	si
WE35	4	Pe	6	B	A	D	D	D	A	A	C	A	B	
WE37	4	Tr	20	B	A	D	A	A	A	B*	C	A	C	si
		D	15	B	A	A	A	D	A	B*	C	A	B	no
		D	15	B	A	A	A	A	D	B*	C	A	B	no

TIPO	FILAMENTO	SEZIONE	TARATURA	SELETTORI										CIPS
				1	2	3	4	5	6	7	8	9	10	
WE38	4	Pe	9	B	A	D	D	D	A	B*	C	A	C	
WE39	4	Tr	13	B	A	D	A	A	A	B*	C	A	B	si
WE41	4	Pe	9	B	A	D	D	A	A	B*	C	A	C	si
		D	25	B	A	A	A	D	A	B*	C	A	B	no
		D	25	B	A	A	A	A	D	B*	C	A	B	no
WE42	4	Pe	11	B	A	D	D	D	A	B*	C	A	C	
WE43	4	Es	15	B	A	D	D	A	D	B*	C	A	C	si
		Tr	7	B	A	A	D	D	A	B*	C	A	B	no
WE44	4	Es	12	B	A	D	A	A	D	B*	C	A	B	si
		Tr	19	B	A	A	D	D	A	B*	C	A	B	no
WE51	4	D	22	B	D	C	A	A	A	A	A	A	B	
		D	22	B	A	C	D	A	A	A	A	A	B	
WE52	4	D	14	B	D	C	A	A	A	A	A	A	B	
		D	14	B	A	C	D	A	A	A	A	A	B	
WE53	4	D	42	B	A	D	A	A	A	A	C	A	C	
		D	42	B	A	A	A	A	D	A	C	A	C	
WE54	4	D	10	B	A	D	A	A	A	A	C	A	B	
		D	10	B	A	A	A	A	D	A	C	A	B	
WE55	4	D	10	B	A	D	A	A	A	A	C	A	B	
		D	10	B	A	A	A	A	D	A	C	A	B	
WE56	4	D	42	B	A	D	A	A	A	A	C	A	C	
		D	42	B	A	A	A	A	D	A	C	A	C	

MAGNADYNE

TIPO	FILAMENTO	SEZIONE	TARATURA	SELETTORI										CLIPS	
				1	2	3	4	5	6	7	8	9	10		
1R9	1, 2	D	9	B	C	A	A	A	A	A	A	A	A	D	si
1R10	1, 4	D	20	B	C	A	B	C	B	A	C	B	D	si	
4T1	5	Tr	8	D	D	B	C	B*	D	D	A	A	C		
4T2	4	Tr	5	D	D	B*	B	C	A	A	A	A	C		
4T3	4	Tr	9	D	B*	D	B	C	D	D	D	D	C		
6E4	6, 3	Es	9	D	D	B*	B	C	D	D	A	A	C		
		Tr	18	A	A	B*	B	C	A	A	D	D	C		
6F40	6, 3	Te	15	D	B*	B	C	D	D	D	A	A	C		
6F60	6, 3	Te	12	A	D	B*	B	C	A	D	A	D	C		
6ET1	6, 3	Tr	10	A	A	A	B	C	D	A	D	B*	C		
		Es	10	D	B*	D	B	C	D	D	A	A	C		
6F80	6, 3	Pe	15	D	D	B*	B	C	D	D	A	A	C		
6P1	6, 3	Pe	10	D	D	B	C	D	D	B*	A	A	C		
6P2	6, 3	Pe	8	D	D	B	C	D	D	B*	A	A	C		
6P6	6, 3	Pe	7	B*	D	A	B	C	A	D	D	D	C		
6T1	6, 3	Tr	10	D	D	B	C	B*	D	D	A	A	C		
6T24	6, 3	Tr	10	D	A	A	B	C	A	A	B*	D	C		
		Tr	10	A	D	D	B	C	A	B*	A	A	C		
6T26	6, 3	Tr	7	D	D	B*	B	C	A	A	A	A	C		
		Tr	7	A	A	A	B	C	D	D	B*	A	C		
6T27	6, 3	Tr	13	D	D	B*	B	C	A	A	A	A	C		
		Tr	13	A	A	A	B	C	D	D	B*	A	C		
6TD31	6, 3	Tr	15	A	A	A	B	C	A	B*	D	D	C		
D		10	A	A	A	B	C	D	B*	A	A	A	C		
D		40	A	D	B*	B	C	A	A	A	A	A	C		
6TD32	6, 3	D	40	D	A	A	B	C	A	B*	A	A	C		
		Tr	14	A	A	A	B	C	A	B*	D	D	C		
		D	13	A	A	A	B	C	D	B*	A	A	B		
6TP3	6, 3	D	13	D	A	A	B	C	A	B*	A	A	B		
		Tr	25	D	D	B*	B	C	A	A	A	A	C		
		Pe	15	A	A	B*	B	C	D	D	D	D	C		
6TP5	6, 3	Tr	25	A	A	B*	B	C	A	A	D	D	C		
		Pe	10	D	D	B*	B	C	D	D	A	A	C		
6T27	6, 3	Tr	25	D	D	B*	B	C	A	A	A	A	B		
		Tr	25	A	A	A	B	C	D	D	B*	A	B		
6TP4	7, 5	Tr	10	A	A	A	B	C	A	D	B*	D	C		
		Pe	10	B*	D	D	B	C	D	A	A	A	C		
6T26	7, 5	Tr	20	D	D	B*	B	C	A	A	A	A	C		
		Tr	20	A	A	A	B	C	D	D	B*	A	C		

TIPO	FILAMENTO	SEZIONE	TARATURA	SELETTORI										CLIPS
				1	2	3	4	5	6	7	8	9	10	
12DT2	12,6	Tr	6	D	B*	B	C	A	A	A	A	D	B	
		D	30	A	B*	B	C	A	D	A	A	A	A	
		D	30	A	B*	B	C	D	A	A	A	A	A	
12E4	12,6	Tr	28	A	A	B*	B	C	A	A	D	D	C	
		Es	12	D	D	B*	B	C	D	D	A	A	C	
12ET1	12,6	Tr	10	A	A	A	B	C	D	A	D	B*	C	
		Es	10	D	B*	D	B	C	D	D	A	A	C	
15F80	14	Pe	15	D	D	B*	B	C	D	D	A	A	C	
15TP7	14	Tr	10	D	D	B*	B	C	A	A	A	A	C	
		Pe	7	A	A	A	B	C	D	B*	D	D	C	
16TP6	14	Tr	15	D	A	A	B	C	A	A	B*	D	C	
		Pe	9	A	B*	D	B	C	D	D	A	A	C	
16TP8	14	Tr	18	D	A	A	B	C	A	A	B*	D	C	
		Pe	9	A	B*	D	B	C	D	D	A	A	C	
17FG	14	Te	12	A	D	B*	B	C	A	D	D	C		
17R7	14	D	11	A	A	A	B	C	A	A	A	D	C	k
25R2	25	Tr	10	A	A	B*	B	C	A	A	D	D	C	
		Es	7	D	D	B*	B	C	D	A	A	D	C	
35F4	35	Te	13	D	B*	B	C	D	D	D	A	A	C	
35FG	35	Te	10	A	D	B*	B	C	A	D	D	D	C	
38R3	35	D	8	A	A	B*	B	C	A	A	A	D	C	
50R4	50	D	28	A	D	A	B	C	A	A	A	B*	C	
		D	28	A	A	A	B	C	A	D	A	A	B*	C
50RP1	50	Pe	10	B*	D	D	B	C	D	D	A	A	C	
		D	12	A	A	A	B	C	A	A	B*	D	C	
58TF1	55	Te	17	D	B*	D	B	C	A	D	A	A	C	
		Te	17	A	B*	A	B	C	D	D	A	D	C	no
		Tr	10	A	B*	A	B	C	A	A	D	A	B	si

CINESCOPI VARI

TIPO	FILAMENTO	SEZIONE	TARATURA	SELETTORI										CLIPS
				1	2	3	4	5	6	7	8	9	10	
AW36-80	6,3		17	B	D	A	A	A	D	A	B*	C	A	
AW43-80	6,3		17	B	D	A	A	A	D	A	B*	C	A	
AW43-88	6,3		14	B	D	D	A	A	D	B*	C	D	A	
AW43-89	6,3		11	B	D	D	A	A	D	B*	C	D	A	
AW47-91	6,3		24	B	D	D	A	A	D	B*	C	D	B	
AW53-80	6,3		17	B	D	A	A	A	D	A	B*	C	A	
AW53-88	6,3		7	B	D	D	A	A	D	B*	C	D	A	
AW53-89	6,3		15	B	D	D	A	A	D	B*	C	D	A	
AW59-61	6,3		24	B	D	D	A	A	D	B*	C	D	B	
AW59-90	6,3		10	B	D	D	A	A	D	B*	C	D	A	
AW61-88	6,3		7	B	D	D	A	A	D	B*	C	D	A	
MW36-44	6,3		15	B	D	A	A	A	A	D	B*	C	A	
MW36-49	6,3		15	B	D	A	A	A	A	D	B*	C	A	
MW43/43	6,3		11	B	D	D	A	A	A	A	B*	C	B	no
MW43-43/02	6,3		15	B	D	A	A	A	A	D	B*	C	A	
MW43-64	6,3		15	B	D	A	A	A	A	D	B*	C	A	
MW43-69	6,3		15	B	D	A	A	A	A	D	B*	C	A	
MW53-20	6,3		15	B	D	A	A	A	A	D	B*	C	A	
MW53-80	6,3		15	B	D	A	A	A	A	D	B*	C	A	
MW61-80	6,3		15	B	D	A	A	A	A	D	B*	C	A	
17CVP4	6,3		14	B	D	D	A	A	D	B*	C	D	A	
17DKP4	6,3		22	B	D	D	A	A	D	B*	C	D	C	
17LP4	6,3		28	B	D	D	A	A	D	A	B*	C	A	no
17LP4A	6,3		28	B	D	D	A	A	D	A	B*	C	A	no
17QP4	6,3		16	B	D	D	A	A	D	A	B*	C	B	no
17RP4	6,3		28	B	D	D	A	A	D	A	B*	C	A	no
17VP4	6,3		28	B	D	D	A	A	D	A	B*	C	A	no
19XP4	6,3		13	B	D	D	A	A	D	B*	C	D	C	
19YP4	6,3		15	B	D	D	A	A	A	B*	C	D	A	
21CEP4	6,3		12	B	D	D	A	A	D	B*	C	D	B	
21EP4	6,3		25	B	D	D	A	A	D	A	B*	C	A	no
21EP4A	6,3		25	B	D	D	A	A	D	A	B*	C	A	no
21EP4B	6,3		25	B	D	D	A	A	D	A	B*	C	A	no
21FP4	6,3		15	B	D	D	A	A	D	A	B*	C	B	no
21FP4A	6,3		15	B	D	D	A	A	D	A	B*	C	B	no
21YP4	6,3		9	B	D	D	A	A	D	A	B*	C	B	no
21YP4A	6,3		9	B	D	D	A	A	D	A	B*	C	B	no
23ARP4	6,3		13	B	D	D	A	A	D	B*	C	D	B	

SUB-MINIATURE

49

TIPO	FILAMENTO	SEZIONE	LUNGHEZZA	SELETTORI										CUPS
				1	2	3	4	5	6	7	8	9	10	
CK5703 CKG08CX	6,3	Tr	13	D	B	C	D	B'	A	A	A	A	A	
2E31 2E32	1,2	Pe	6	D	D	B	D	C	A	A	A	A	A	
2E35 2E36	1,2	Pe	7	D	D	B	D	C	A	A	A	A	A	
CK505AX	1,2	Pe	7	D	D	C	D	B	A	A	A	A	A	
CK512AX	1,2	Pe	7	D	D	C	D	B	A	A	A	A	A	
CK524AX	1,4	Pe	6	D	D	C	D	B	A	A	A	A	A	
CK526AX	1,4	Pe	6	D	D	C	D	B	A	A	A	A	A	
CK529AX	1,4	Pe	25	D	D	C	D	B	A	A	A	A	A	
CK5676 CK5676AX	1,2	Tr	6	D	C	D	B	A	A	A	A	A	A	
CK5678 CXCK569	1,2	Pe	8	D	D	B	D	C	A	A	A	A	A	
CK5672	1,2	Pe	7	D	D	B	D	C	A	A	A	A	A	
DL65	1,2	Pe	4	C	D	D	D	B	A	A	A	A	A	
DL67	1,2	Pe	4	D	D	C	D	B	A	A	A	A	A	

VALVOLE METALLICHE TIPO TELEFUNKEN (1)

TIPO	FILAMENTO	SEZIONE	TENSIONE	SELETTORI										CUPS
				1	2	3	4	5	6	7	8	9	10	
AZ11	4	D	20	A	D	A	A	A	A	B	C	A	B	
			20	A	A	D	A	A	A	B	C	A	B	
AZ12	4	D	26	A	D	A	A	A	A	B	C	A	C	
			26	A	A	D	A	A	A	B	C	A	C	
EBC11	6,3	Tr	6,5	A	A	D	D	B*	A	B	C	A	B	
			25	D	A	A	A	B*	A	B	C	A	B	
			25	A	D	A	A	B*	A	B	C	A	B	
ERF11	6,3	Pe	17	A	A	D	D	B*	D	B	C	A	C	
			6	D	A	A	A	B*	A	B	C	A	A	
			6	A	D	A	A	B*	A	B	C	A	A	
ECH11	6,3	Tr	22	D	D	A	A	B*	A	B	C	A	C	
			Es	8	D	A	D	D	B*	D	B	C	A	C
ECL11	6,3	Tr	7	A	A	D	D	B*	A	B	C	A	B	
			Pe	5,5	D	D	A	A	B*	D	B	C	A	B
EF11	6,3	Pe	15	A	D	D	D	B*	A	B	C	A	A	
EF13	6,3	Pe	7,5	D	D	D	D	B*	A	B	C	A	B	
EFN11	6,3	Pe	28	A	D	D	D	B*	A	B	C	A	C	
			Is	0	A	B	A	A	B*	D	B	C	A	D
EL11	6,3	Pe	8	A	D	D	D	B*	A	B	C	A	C	
EL12	6,3	Pe	6,5	A	D	D	D	B*	A	B	C	A	C	
EN11	6,3	Is	9,5	A	D	D	B	B*	D	B	C	A	D	
EZ11	6,3	D	23,5	A	D	A	B*	A	A	B	C	A	C	
			23,5	A	A	D	B*	A	A	B	C	A	C	
EZ12	6,3	D	19,5	A	D	A	B*	A	A	B	C	A	C	
			19,5	A	A	D	B*	A	A	B	C	A	C	
UBF11	20	Pe	24	A	A	D	D	B*	D	B	C	A	C	
			12	D	A	A	A	B*	A	B	C	A	B	
			12	A	D	A	A	B*	A	B	C	A	B	
UCH11	20	Tr	15	D	D	A	A	B*	A	B	C	A	C	
			Es	8	D	A	D	D	B*	D	B	C	A	C
UCL11	60	Tr	26	A	A	D	D	B*	A	B	C	A	C	
			Pe	30	D	D	A	A	B*	D	B	C	A	C
UF11	14	Pe	13	A	D	D	D	B*	A	B	C	A	C	
UY11	50	D	15	A	D	A	B*	A	A	B	C	A	C	

(1) Per questo tipo di valvole occorre l'impiego di apposito a dattatore.

TIPO	FILAMENTO	SEZIONE	TIRATURA	SELETTORI										CLIPS	
				1	2	3	4	5	6	7	8	9	10		
758G	6,3	Tr	15	B	D	B*	B	C	A	A	A	A	A	A	
7895	6,3	Tr	15	B	D	B*	B	C	A	A	A	A	A	C	

AMERICANE

(Aggiornamento) A

TIPO	FILAMENTO	SEZIONE	TARATURA	SELETTORI										CUM
				1	2	3	4	5	6	7	8	9	10	
1AF5	1,4	D Pe	4 13	B B	A A	D A	A D	A D	A D	C C	A A	A A	D B	
1S2-A	1,4	D	10	B	C	A	B	C	B	A	C	B	D	si
4CM4S	4	Tr	10	D	D	B*	B	C	A	A	A	A	C	
4DL4S	4	Tr	9	D	B*	D	B	C	D	D	D	D	C	
4ER5	4	Tr	8	B*	D	B	C	D	A	A	A	A	C	
4HA5	4	Tr	8	D	B*	B	C	D	A	A	A	A	C	
5FY5S	5	Tr	8	B*	D	B	C	D	A	A	A	A	C	
6AL3	6,3	D	10	A	A	A	B	C	A	A	A	D	D	K
6AT7	6,3	Tr	8	D	D	B*	B	C	A	A	A	A	C	
		Tr	8	A	A	A	B	C	D	D	B*	A	C	
6BL8	6,3	Pe	14	A	D	D	B	C	D	B*	A	A	C	
		Tr	18	D	A	A	B	C	A	A	B*	D	C	
6BW7	6,3	Pe	8	B*	D	A	B	C	A	D	D	D	C	
6C10	6,3	Es	12	B	D	A	D	D	D	B*	C	A	C	
		Tr	14	B	A	D	D	A	A	B*	C	A	C	
6CA4	6,3	D	21	D	A	B*	B	C	A	A	A	A	C	
		D	21	A	A	B*	B	C	A	D	A	A	C	
6CK6	6,3	Pe	11	D	D	B*	B	C	D	D	A	A	C	
6CM5	6,3	Pe	7	A	B	A	D	D	A	C	B*	A	C	si
6CW5	6,3	Pe	8	A	D	B*	B	C	A	D	A	D	C	
6DA5	6,3	Is	46	B	A	B*	B	C	D	D	A	D	D	
6DA6	6,3	Pe	8	A	D	B*	B	C	A	D	D	D	C	
6DE4	6,3	D	16	A	A	B*	A	D	A	B	C	A	C	
6DL4	6,3	Tr	9	D	B*	D	B	C	D	D	D	D	C	
6EH7S	6,3	Pe	6	B*	D	A	B	C	A	D	D	D	C	
6EJ7S	6,3	Pe	7	B*	D	A	B	C	A	D	D	D	C	
6ES8	6,3	Tr	7	D	D	B*	B	C	A	A	A	A	C	
		Tr	7	A	A	A	B	C	D	D	B*	A	C	
6EW6	6,3	Pe	8	D	B*	B	C	D	D	D	A	A	C	
6F13	6,3	Pe	17	B	D	A	D	D	D	B*	C	A	C	
6FD5	6,3	Pe	8	D	D	B*	B	C	D	A	D	D	C	
6FG6	6,3	Is	46	B	A	B*	B	C	D	D	A	D	D	
6FH5	6,3	Tr	12	B*	D	B	C	D	A	A	A	A	C	
6FS5	6,3	Pe	8	D	D	B*	B	C	D	A	D	D	C	
6FY5	6,3	Tr	12	B*	D	B	C	D	A	A	A	A	C	
6GB5	6,3	Te	8	D	D	B*	B	C	D	D	A	A	C	si
6GK5	6,3	Tr	9	B*	D	B	C	D	A	A	A	A	C	
6GV8	6,3	Tr	12	D	D	B*	B	C	A	A	A	A	C	
		Pe	9	A	A	A	B	C	D	D	B*	D	C	
6GW8	6,3	Tr	24	D	B*	A	B	C	A	A	A	D	C	
		Pe	9	A	A	D	B	C	D	B*	D	A	C	
6HA5	6,3	Tr	8	D	B*	B	C	D	A	A	A	A	C	
6P9	6,3	Pe	7	B*	D	A	B	C	A	D	D	D	C	
6P10	6,3	Pe	15	D	B*	B	C	D	D	D	A	A	C	

AMERICANE

(Aggiornamento) B

TIPO	FILAMENTO	SERIE	TABELLA	SELETTORI										CIPS
				1	2	3	4	5	6	7	8	9	10	
6S2	6,3	D	10	B	C	A	B	C	B	A	C	B	D	si
6S60	6,3	Te	12	A	D	B*	B	C	A	D	D	D	C	
6SX4	6,3	D	18	D	A	B	C	A	A	B*	A	A	B	
		D	18	A	A	B	C	A	D	B*	A	A	B	
6SX5	6,3	D	18	A	B	D	A	A	A	C	B*	A	B	
		D	18	A	B	A	A	D	A	C	B*	A	B	
7DJ8	7,5	Tr	10	D	D	B*	B	C	A	A	A	B	C	
		Tr	10	A	A	A	B	C	D	D	B*	B	C	
7E8S	7,5	Tr	8	D	D	B*	B	C	A	A	A	A	C	
		Tr	8	A	A	A	B	C	D	D	B*	A	C	
7T29	7,5	Tr	8	D	D	B*	B	C	A	A	A	A	C	
		Tr	8	A	A	A	B	C	D	D	B*	A	C	
9A8	7,5	Pe	10	A	D	D	B	C	D	B*	A	A	C	
		Tr	9	D	A	A	B	C	A	A	B*	D	C	
9EA8-S	7,5	Tr	10	D	A	A	B	C	A	A	B*	D	B	
		Pe	15	A	D	D	B	C	D	B*	A	A	C	
9TD35	7,5	Tr	17	A	A	A	B	C	A	B*	D	D	B	
		D	16	D	A	A	B	C	D	B*	A	A	C	
		D	16	A	D	B*	B	C	A	A	A	A	C	
		D	16	D	A	A	B	C	A	B*	A	A	C	
9TP9	7,5	Pe	10	A	D	D	B	C	D	B*	A	A	C	
		Tr	9	D	A	A	B	C	A	A	B*	D	C	
9TP15	7,5	Pe	10	A	D	D	B	C	D	B*	A	A	C	
		Tr	9	D	A	A	B	C	A	A	B*	D	C	
10PL12	50	Tr	5	D	A	A	B	C	A	A	B*	D	B	
		Pe	9	A	B*	D	B	C	D	D	A	A	C	
10P14	45	Pe	9	B	D	A	A	D	D	B*	C	A	C	
		Tr	20	D	D	B*	B	C	A	A	A	A	C	
12CG7	12,6	Tr	20	A	A	A	B	C	D	D	B*	A	C	
		Tr	20	A	A	A	B	C	D	D	B*	A	C	
12CUG	12,6	Pe	6	A	B	A	D	D	A	C	B*	A	C	si
14GW8	14	Tr	24	D	B*	A	B	C	A	A	A	D	C	
		Pe	9	A	A	D	B	C	D	B*	D	A	C	
15AG	14	Pe	11	D	D	B*	B	C	D	D	A	A	C	
15CW5S	14	Pe	10	A	D	B*	B	C	A	D	A	D	C	
15DQ8S	14	Tr	10	D	D	B*	B	C	A	A	A	A	C	
		Pe	10	A	A	A	B	C	D	B*	D	D	C	
16A8	14	Pe	9	A	B*	D	B	C	D	D	A	A	C	
		Tr	16	D	A	A	B	C	A	A	B*	D	C	
16TP12	14	Pe	9	A	B*	D	B	C	D	D	A	A	C	
		Tr	16	D	A	A	B	C	A	A	B*	D	C	
17EM5	14	Pe	10	D	A	D	B	C	D	B*	A	D	C	
18AQ8	20	Tr	9	D	D	B*	B	C	A	A	A	A	C	
		Tr	9	A	A	A	B	C	D	D	B*	A	C	
18GV8	20	Tr	12	D	D	B*	B	C	A	A	A	A	C	
		Pe	9	A	A	A	B	C	D	D	B*	D	C	

AMERICANE

(aggiornamento) C

TIPO	FILAMENTO	SEZIONE	TAVOLINA	SELETTORI										CLIPS
				1	2	3	4	5	6	7	8	9	10	
18TP11	20	Tr Pe	12 9	D A	D A	B* A	B B	C C	A D	A D	A B*	A D	C C	
19FD5	20	Pe	8	D	D	B*	B	C	D	A	D	D	C	
19R3	20	D	10	A	A	B*	B	C	A	A	A	D	C	
25CUG	25	Te	8	A	B	A	D	D	A	C	B*	A	C	si
25E5S	25	Pe	6	A	B	A	D	D	A	C	B*	A	C	si
25F7	25	Pe	6	A	B	A	D	D	A	C	B*	A	C	si
27F10	25	Te	8	D	D	B*	B	C	D	D	A	A	C	si
27GB5S	25	Te	8	D	D	B*	B	C	D	D	A	A	C	si
28AK8	25	Tr	33	A	A	A	B	C	A	B*	D	D	C	
		D	41	A	A	A	B	C	D	B*	A	A	A	C
		D	14	A	D	B*	B	C	A	A	A	A	A	C
		D	14	D	A	A	B	C	A	B*	A	A	A	C
30A35	30	D	9	A	A	A	B	C	A	A	A	D	C	K
35S5	35	D	12	A	A	B	C	D	A	B*	A	A	C	
35SG	35	Te	10	A	D	B*	B	C	A	D	D	D	C	
38A3	35	D	8	A	A	B*	B	C	A	A	A	D	C	
50BM8	50	Tr	5	D	A	A	B	C	A	A	B*	D	H	
		Pe	9	A	B*	D	B	C	D	D	A	A	C	
50S4	50	D	28	A	D	A	B	C	A	A	A	B*	C	
		D	28	A	A	A	B	C	A	D	A	B*	C	
1620	6.3	Pe	31	A	B	D	D	D	A	C	B*	A	C	si
6SR5	63	D	10	A	B	D	A	A	A	C	B	A	C	
		D	10			A		D						

EUROPEE

(Aggiornamento) D

TIPO	FILAMENTO	SEZIONE	TARATURA	SELETTORI										CLIPS
				1	2	3	4	5	6	7	8	9	10	
E288CC	6,3	Tr	8	D	D	B*	B	C	A	A	A	A	C	
		Tr	8	A	A	A	B	C	D	D	B*	A	C	
EC50	6,3	Tr	22	B	A	A	A	D	A	B*	C	A	C	si
EC90	6,3	Tr	18	D	A	B	C	A	D	B*	A	A	C	
EC93	6,3	Tr	8	D	D	B	C	B*	D	D	A	A	B	
EC900	6,3	Tr	8	D	B*	B	C	D	A	A	A	A	C	
EC8010	6,3	Tr	10	D	B*	D	B	C	D	D	D	D	C	
ECC 801 S	12,6	Tr	8	D	D	B*	B	C	A	A	A	A	C	
		Tr	8	A	A	A	B	C	D	D	B*	A	C	
ECF200	6,3	Tr	12	B*	A	A	A	B	C	A	A	D	C	si
		Pe	8	A	B*	D	D	B	C	D	D	A	C	
ECF802	6,3	Tr	22	D	A	A	B	C	A	A	B*	D	C	
		Pe	10	A	D	D	B	C	D	B*	A	A	C	
ECF805	6,3	Tr	11	D	A	A	B	C	B*	A	A	D	C	
		Pe	8	A	D	D	B	C	B*	D	A	A	C	
ECH200	6,3	Es	15	B*	D	D	D	B	C	D	A	A	C	
		Tr	9	A	A	A	A	B	C	A	D	B*	C	si
ECLL800	6,3	Tr	16	D	D	A	B	C	A	B*	A	A	C	
		Pe	14	A	D	D	B	C	A	B*	A	D	C	
		Pe	14	A	A	A	B	C	D	B*	D	D	C	
EF802	6,3	Pe	8	B*	D	A	B	C	A	D	D	C		
EF805S	6,3	Pe	10	B*	D	A	B	C	A	D	D	C		
EFL200	6,3	Pe	10	D	B*	D	D	B	C	A	A	A	C	
		Pe	10	A	A	A	A	B	C	B*	D	D	C	si
EL500	6,3	Te	8	D	D	B*	B	C	D	D	A	A	C	si
ELL80	6,3	Pe	11	D	D	D	B	C	A	B*	A	A	C	
		Pe	11	A	A	A	B	C	D	B*	D	D	C	
EM81	6,3	Is	12	B	B*	A	B	C	A	D	A	D	D	
EY87	6,3	D	10	B	C	A	B	C	B	A	C	B	D	si
HBC90	12,6	Tr	35	D	B*	B	C	A	A	D	A	A	C	
		D	20	A	B*	B	C	D	A	A	A	A	A	
		D	20	A	B*	B	C	A	D	A	A	A	A	
HBC91	12,6	Tr	28	D	B*	B	C	A	A	D	A	A	C	
		D	23	A	B*	B	C	D	A	A	A	A	A	
		D	23	A	B*	B	C	A	D	A	A	A	A	
HCC85	20	Tr	9	D	D	B*	B	C	A	A	A	A	C	
		Tr	9	A	A	A	B	C	D	D	B*	A	C	
HF93	12,6	Pe	13	D	D	B	C	D	D	B*	A	A	C	
HF94	12,6	Pe	13	D	D	B	C	D	D	B*	A	A	C	
HK90	12,6	Es	8	D	B*	B	C	D	D	D	A	A	C	
HL92	50	Pe	13	B*	D	B	C	A	D	D	A	A	B	
HY90	35	D	8	A	A	B	C	D	A	B*	A	A	C	
LC900	2,8	Tr	8	D	B*	B	C	D	A	A	A	A	C	
LCC189	5	Tr	8	D	D	B*	B	C	A	A	A	A	C	
		Tr	8	A	A	A	B	C	D	D	B*	A	C	

EUROPEE

(Aggiornamento) E

TIPO	FILAMENTO	SEZIONE	LUNGHEZZA	SELETTORI										CIP
				1	2	3	4	5	6	7	8	9	10	
LCF200	5	Pe	8	A	B*	D	D	B	C	D	D	A	C	si
		Tr	12	B*	A	A	A	B	C	A	A	D	C	
LCF802	5	Tr	22	D	A	A	B	C	A	A	B*	D	C	
		Pe	10	A	D	D	B	C	D	B*	A	A	C	
LY81	12,6	D	11	A	A	A	B	C	A	A	A	D	C	K
PC900	4	Tr	8	D	B*	B	C	D	A	A	A	A	C	
PCC189	7,5	Tr	8	D	D	B*	B	C	A	A	A	A	C	
		Tr	8	A	A	A	B	C	D	D	B*	A	C	
PCF200	7,5	Pe	8	A	B*	D	D	B	C	D	D	A	C	si
		Tr	12	B*	A	A	A	B	C	A	A	D	C	
PCF201	7,5	Tr	14	B*	A	A	A	B	C	A	A	D	C	si
		Pe	8	A	B*	D	D	B	C	D	D	A	C	
PCF801	7,5	Tr	10	B*	A	A	B	C	A	A	D	D	C	
		Pe	13	B*	D	A	B	C	D	D	A	A	C	
PCF802	7,5	Tr	22	D	A	A	B	C	A	A	B*	D	C	
		Pe	10	A	D	D	B	C	D	B*	A	A	C	
PCF805	7,5	Tr	11	D	A	A	B	C	B*	A	A	D	C	
		Pe	8	A	D	D	B	C	B*	D	A	A	C	
PCH200	7,5	Es	15	B*	D	D	D	B	C	D	A	A	C	si
		Tr	9	A	A	A	A	B	C	A	D	B*	C	
PCL200	14	Pe	8	A	A	A	B*	B	C	D	D	D	C	
		Tr	7	D	D	B*	A	B	C	A	A	A	A	
PFL200	14	Pe	10	D	B*	D	D	B	C	A	A	A	C	si
		Pe	10	A	A	A	A	B	C	B*	D	D	C	
PL500	25	Te	8	D	D	B*	B	C	D	D	A	A	C	si
PL5727	6,3	Pe	8	D	B*	B	C	D	D	D	A	A	C	
PY84	14	D	10	A	A	A	B	C	A	A	A	D	C	K
UCL83	35	Tr	15	D	D	B*	B	C	A	A	A	A	C	
		Pe	16	A	A	A	B	C	D	B*	D	D	C	
XC900	2	Tr	8	D	B*	B	C	D	A	A	A	A	C	
XCC189	4	Tr	8	D	D	B*	B	C	A	A	A	A	C	
		Tr	8	A	A	A	B	C	D	D	B*	A	C	
XCF200	4	Pe	8	A	B*	D	D	B	C	D	D	A	C	si
		Tr	12	B*	A	A	A	B	C	A	A	D	C	
XCF802	4	Tr	22	D	A	A	B	C	A	A	B*	D	C	
		Pe	10	A	D	D	B	C	D	B*	A	A	C	

CINESCOPI

(Aggiornamento) F

A47-11W	6,3		24	B	D	D	A	A	D	B*	C	D	B	
A47-14W	6,3		24	B	D	D	A	A	D	B*	C	D	B	
A59-11W	6,3		24	B	D	D	A	A	D	B*	C	D	B	
A59-15W	6,3		24	B	D	D	A	A	D	B*	C	D	B	
AW59-91	6,3		24	B	D	D	A	A	D	B*	C	D	B	